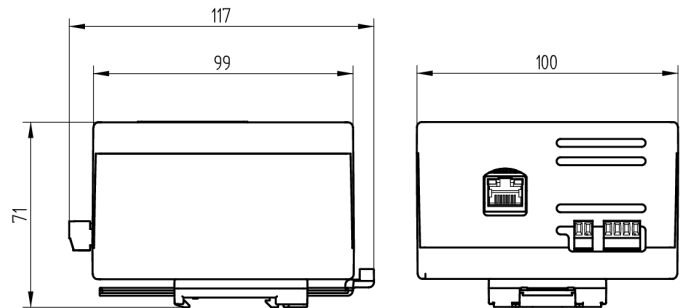


Mutationsleser

66.101.66.32.00.00.99

IP20 Hutschienenmontage, Innenanwendung



Die Produkte können von den dargestellten Bildern abweichen



Schutzart
IP20

Verwendung

Für die Hutschienen-Montage in einem bestehenden Industriegehäuse oder einem Schaltschrank

Beschreibung

Das komplette Mutationsmodul ist in einem Hutschienen-Gehäuse untergebracht und kann somit einfach an einer Hutschiene montiert werden. Der Mutationsleser wird mit einer Aktiv-Antenne betrieben, die zusätzlich dazu bestellt werden muss (siehe Zubehör). Mit diesem Wandler können die Zutrittsrechte auf den Medien verändert und Ereignisse von den Medien in die Software rückgeführt werden.

Lieferumfang

- 1 Mutationsleser im Hutschienen-Gehäuse, inklusive steckbaren Schraubklemmen

Bestelloptionen

Spannungsversorgung für den Wandler muss bauseits bereitgestellt werden (siehe Technische Daten). Empfehlung: Schaltnetzteil: 24VDC / 15W (Mean Well Typ DR-15-24)

Zubehör

66.001.56.00.00.02.99	Aktiv-Antenne ohne Gehäuse, IP00
66.999.03.00.00.00.00	Datenkabel 2 x 2 x 0.25mm ² , Distanz <100m

Technologie



Mögliche Eigenschaften



Merkmale

- Montageart: Hutschiene
- Schutzart: IP20
- Farbe: diverse Farben
- Generation: SEAEasy

