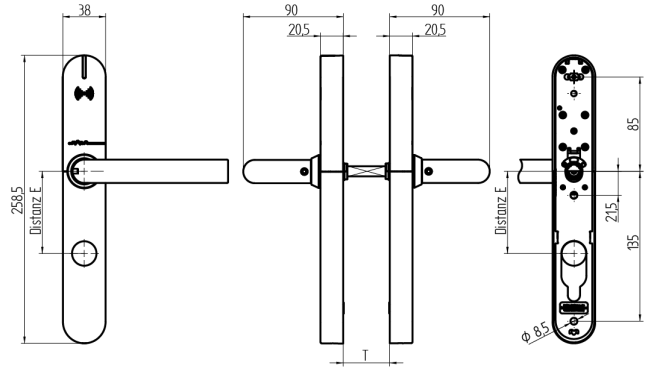


EBL-1 Doppel elektronik

64.101.02.02.24.E2.NU

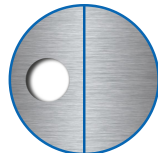
PUR, TD 79-88mm, FS Zylinderausschnitt aussen RZ / innen blind Distanz Mass 78mm Drückerform Typ U22 / Vierkant 9mm



Die Produkte können von den dargestellten Bildern abweichen



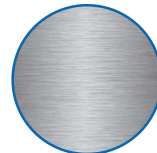
Leistungsprofil
PUR



Zylinderausschnitt
ausssen RZ, innen
blind



Drückerform
U22



Farbe
Edelstahl
gebürstet

Verwendung

Zum Durchschrauben an Vollblatt-Türen.

Beschreibung

Der Aussen- und Innendrücker befindet sich im Ruhezustand im Leerlauf und wird nur nach dem Präsentieren eines berechtigten Mediums eingekoppelt.

Lieferumfang

- 1 EBL-1 Komplettgarnitur
- 1 Bohrschablone
- 4 Lithium Rundbatterie
- 1 Drückervierkant
- 3 Hülsenmuttern
- 3 Schrauben M5

Bestelloptionen

Bei Brandschutz Variante zur Türstärke 4mm addieren. EBL-1 wird richtungsneutral ausgeliefert.

Technologie



Mögliche Eigenschaften



Merkmale

- Leistungsprofil: PUR
- Zylinderausschnitt: aussen RZ, innen blind
- Distanzmass: 78mm (RZ)
- Türstärke: 79 - 88mm
- Drückerform: U22
- Vierkant & Brandschutz: 9mm (Brandschutz)
- Farbe: Edelstahl gebürstet
- Generation: SEAEasy

