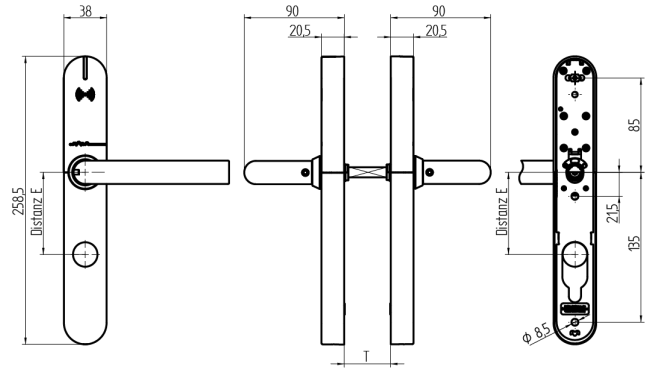
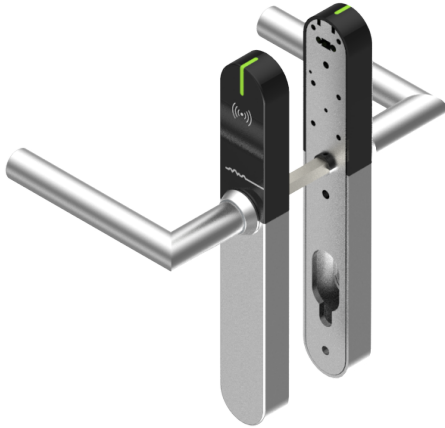


Garniture électronique double EBL-1

64.101.02.55.55.E1.NU

BIG-AN, TD 89-98mm Découpe cylindre extérieur PZ / intérieur aveugle Distance dimension 92mm Forme poignée type U22 / tige carré 9mm



Les produits peuvent différer des images présentées



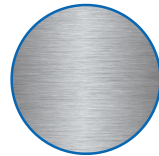
Profil de performance neutre (BIG)



Découpe de cylindre extérieur 17mm, intérieur aveugle



Type de poignées U22



Couleur acier inox brossé

Utilisation

Conçue pour un vissage traversant sur portes pleines.

Description

Au repos, la poignée extérieure et la poignée intérieure fonctionnent à vide. Le couplage n'a lieu qu'après présentation d'un média autorisé.

Matériel livré

- 1 garniture complète EBL-1
- 1 gabarit de perçage
- 4 batteries rondes lithium
- 1 tige carrée de poignée
- 3 écrous à douille
- 3 vis M5

Options de commande

Pour la version protection incendie, compter +4 mm d'épaisseur de porte supplémentaire. Le EBL-1 est livré directionnellement neutre.

Technologie



Propriétés possibles



Caractéristiques

- Profil de performance: neutre (BIG)
- Découpe de cylindre: extérieur 17mm, intérieur aveugle
- Écartement: 92mm (PZ)
- Épaisseur de la porte: 89 - 98mm
- Type de poignées: U22
- Carré & protection incendie: 9mm
- Couleur: acier inox brossé
- Génération: SEAEasy

