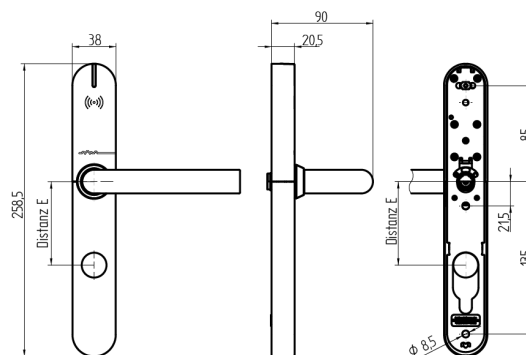
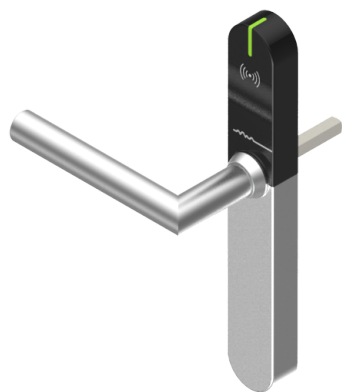


## Garniture individuelle EBL-1

64.101.00.00.03.E1.NU

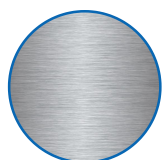
PUR, TD 69-78mm Découpe cylindre aveugle Forme poignée type U22 / tige carré 9mm



Les produits peuvent différer des images présentées



Profil de performance  
PUR



Découpe de cylindre  
extérieur,  
intérieur aveugles



Type de poignées  
U22



Couleur  
acier inox brossé

### Utilisation

Conçue pour un vissage traversant sur portes pleines. Le côté intérieur de la poignée doit être prévu par le client. SEA recommande des poignées de la société BKS (programme WDL). Pour d'autres poignées la compatibilité doit être vérifiée à l'avance.

### Description

Au repos, la poignée extérieure fonctionne à vide. Le couplage n'a lieu qu'après présentation d'un média autorisé. Grâce à la poignée intérieure, la serrure peut être utilisée à tout moment.

### Matériel livré

- 1 garniture individuelle EBL-1
- 1 gabarit de perçage
- 2 batteries rondes lithium
- 1 tige carrée de poignée
- 3 écrous à douille
- 3 vis M5

### Options de commande

Pour la version protection incendie, compter +2 mm d'épaisseur de porte supplémentaire. Le EBL-1 est livré directionnellement neutre.

### Technologie



### Propriétés possibles



### Caractéristiques

- Profil de performance: PUR
- Découpe de cylindre: extérieur, intérieur aveugles
- Écartement: aucun (aveugle)
- Épaisseur de la porte: 69 - 78mm
- Type de poignées: U22
- Carré & protection incendie: 9mm
- Couleur: acier inox brossé
- Génération: SEAEasy

