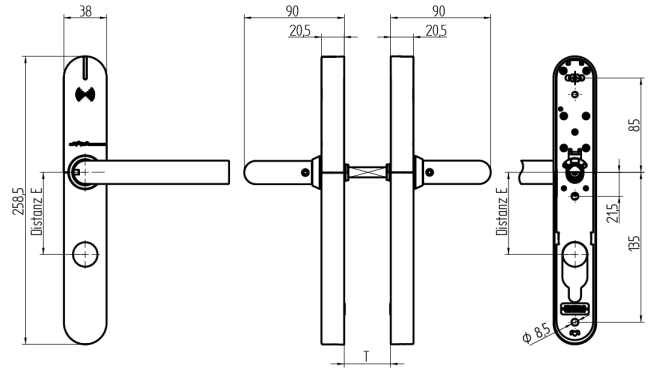
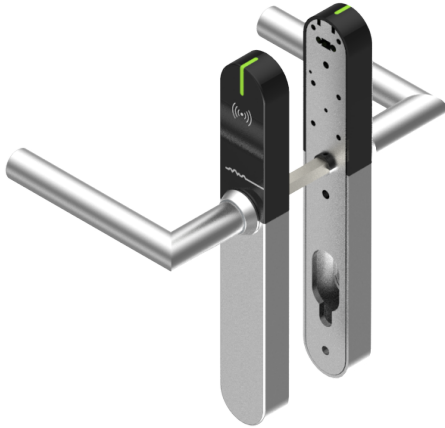


## Garniture électronique double EBL-1

64.101.02.55.52.A2.NU

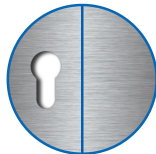
BIG-AN, TD 59-68mm, FS Découpe cylindre extérieur PZ / intérieur aveugle Distance dimension 92mm Forme poignée type L11 / tige carré 9mm



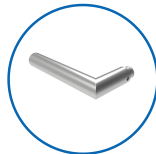
Les produits peuvent différer des images présentées



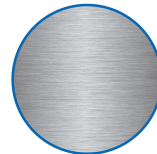
Profil de performance neutre (BIG)



Découpe de cylindre extérieur 17mm, intérieur aveugle



Type de poignées L11



Couleur acier inox brossé

### Utilisation

Conçue pour un vissage traversant sur portes pleines.

### Description

Au repos, la poignée extérieure et la poignée intérieure fonctionnent à vide. Le couplage n'a lieu qu'après présentation d'un média autorisé.

### Matériel livré

- 1 garniture complète EBL-1
- 1 gabarit de perçage
- 4 batteries rondes lithium
- 1 tige carrée de poignée
- 3 écrous à douille
- 3 vis M5

### Options de commande

Pour la version protection incendie, compter +4 mm d'épaisseur de porte supplémentaire. Le EBL-1 est livré directionnellement neutre.

### Technologie



### Propriétés possibles



### Caractéristiques

- Profil de performance: neutre (BIG)
- Découpe de cylindre: extérieur 17mm, intérieur aveugle
- Écartement: 92mm (PZ)
- Épaisseur de la porte: 59 - 68mm
- Type de poignées: L11
- Carré & protection incendie: 9mm (Protection incendie)
- Couleur: acier inox brossé
- Génération: SEAEasy

