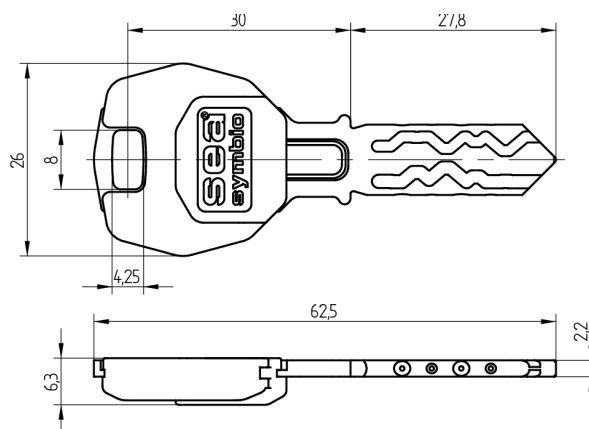
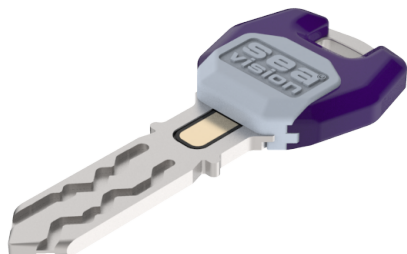


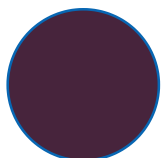
## Clé vision SEA-2

11.002.12.00.00.09.64

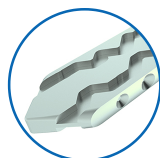
Symbio, Comfort Legic 1KByte, y compris segmentation



Les produits peuvent différer des images présentées



Couleurs de tête  
violet pourpre



Couleurs  
nickelé  
chimiquement

### Utilisation

Plus disponible pour de nouvelles installations de fermetures, commandes complémentaires et réparations uniquement. Permet d'utiliser des cylindres mécaniques et à contact ainsi que des composants électroniques sans contact SEA

### Description

Cette clé intelligente permet d'utiliser tous les produits SEA. Les droits d'accès des composants à contact sont enregistrés sur le One-Wire. L'échange de données entre le One-Wire et l'électronique de décision se fait avec une extrême rapidité. Cela rend la vérification des droits électroniques sur la clé presque imperceptible pour l'utilisateur, et le cylindre peut être utilisé de façon quasi similaire à un cylindre purement mécanique. Les droits d'accès des composants sans contact sont enregistrés sur la puce Legic.

### Matériel livré

- 1 clé Vision-Symbio SEA-2

### Options de commande

Le formulaire Segmentation des médias doit être rempli (voir fin de la brochure).

### Technologie



### Propriétés possibles



### Caractéristiques

- Système: SEA-2
- Type de média: Vision
- Philosophie: Standard
- Technologie / puce RFID: Legic Prime
- Couleurs de tête: violet pourpre
- Couleurs: nickelé chimiquement
- Taille mémoire RFID (Byte): 1024
- Active Safety: sans

