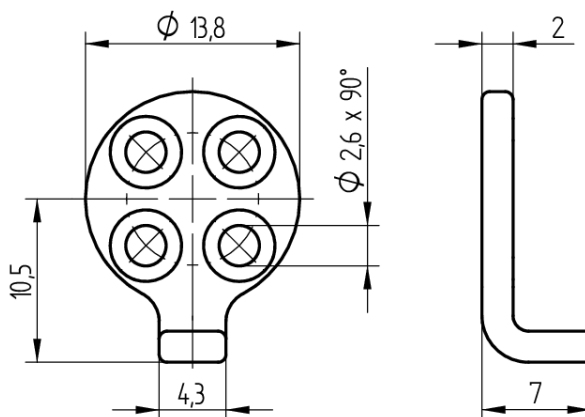


Mitnehmer

T09.758.002.62

Ø13.8x7mm



Die Produkte können von den dargestellten Bildern abweichen

Verwendung

für Aufbauzylinder 04.022.VV.

Lieferumfang

- 1 Mitnehmer

Bestelloptionen

Im Artikel nicht enthalten: 2 Senkschrauben DIN963A-M2.3x5

Merkmale

- Art: Ø13.8x7mm

