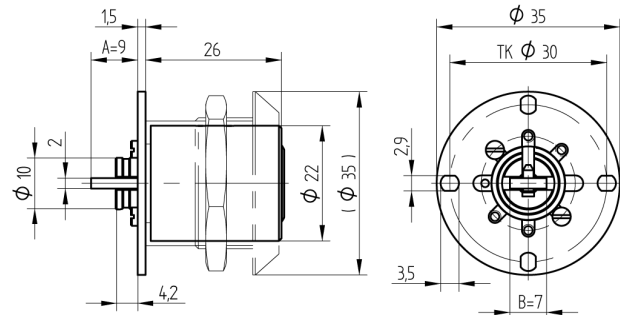


Schalterzylinder

07.111.06.00.00.00

1x360°, mit Befestigungsplatte Triebarm A=9mm x B=7mm



Die Produkte können von den dargestellten Bildern abweichen



Farbe
matt vernickelt

Merkmale

- Durchmesser (mm): 25
- Schaltdrehung: 1x360°
- Befestigungart: Platte
- Schaltelement: mit Triebarm
- Triebarm länge (mm): 9
- Triebarm breite (mm): 7
- Zylinderlänge (mm): 20.5
- Active Safety: ohne
- Bohrschutz: ohne
- Farbe: matt vernickelt
- Elektriker Referenz: