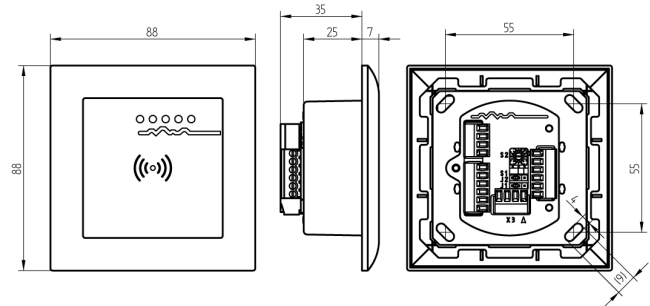


## Kompaktleser PLUS

66.001.01.21.00.00.JL

UP, IP20 Unterputzvariante, Innenanwendung, Farbe weiss



Die Produkte können von den dargestellten Bildern abweichen



Leistungsprofil  
PLUS



Schutzart  
IP20

### Verwendung

Für die Montage in einen NIS-Einlasskasten (Feller)

### Beschreibung

Die komplette Leseinheit mit der dazugehörigen Entscheidungselektronik kann in einem Feller NIS-Einlasskasten untergebracht werden. Der Benutzer wird sowohl mittels akustischen, als auch optischen Signalen über Betriebszustände, Berechtigungen, Störungen, etc. informiert.

### Lieferumfang

- 1 Wandler mit EDIZIOdue Abdeckung und Rahmen, inklusive steckbaren
- Schraubklemmen

### Bestelloptionen

Spannungsversorgung für den Wandler muss bauseits bereitgestellt werden (siehe Technische Daten). Empfehlung: Schaltnetzteil: 24VDC / 15W (Mean Well Typ DR-15-24)

### Technologie



### Mögliche Eigenschaften



### Merkmale

- Leistungsprofil: PLUS
- Gehäuse: Unterputz
- Schutzart: IP20
- Farbe: weiss
- Generation: SEAEasy

