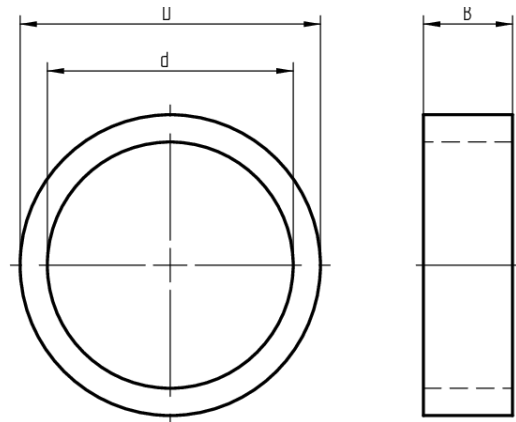
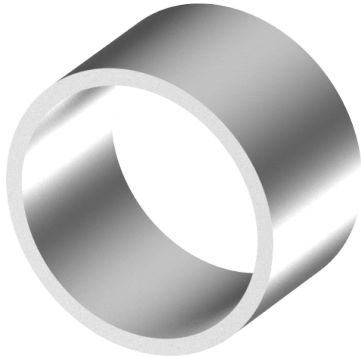


Distanzhülse

T09.551.017.11

Ø25/Ø22x11mm zu Verschluss-Zylinder mit Gewindefestigung



ⓘ Die Produkte können von den dargestellten Bildern abweichen

Verwendung

für Verschluss-Zylinder mit Gewindefestigung zu 06.145.00
/ 06.149.00

Lieferumfang

- 1 Distanzhülse

Baugleiche Ausführungen

- T09.551.017.11 - D = Ø25; d = Ø22; B = 11
- T09.551.018.11 - D = Ø25; d = Ø22; B = 22,5
- T09.551.024.11 - D = Ø25; d = Ø22; B = 5

Merkmale

- Aussendurchmesser (mm): 25
- Innendurchmesser (mm): 22
- Breite (mm): 11

