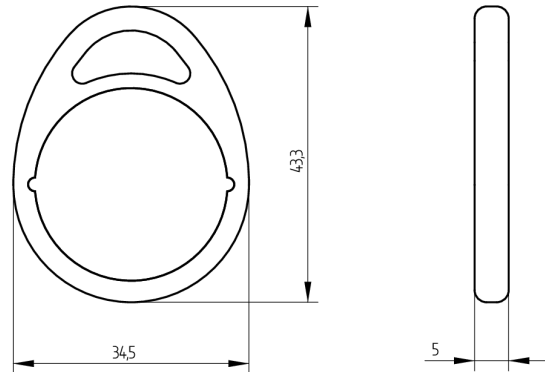


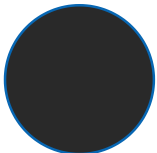
Easy-Clip Basic

51.100.02.05.02.00.44

FocusPro, Legic ATC4096-MP311 Vorderseite: SEAEasy Aufdruck Rückseite: Gravierung von Plan-Nr., MC



Die Produkte können von den dargestellten Bildern abweichen



Farbe
RAL 9017
Verkehrsschwarz

Verwendung

Für die Bedienung von allen berührungslosen, elektronischen SEA-Komponenten

Beschreibung

Der Transponder (4kB) kann neben dem benötigten Zutrittssegment mit diversen weiteren Segmenten beschrieben werden. Es ist genügend Speicherplatz für die unterschiedlichsten Anforderungen vorhanden.

Lieferumfang

- 1 Easy-Clip Basic

Bestelloptionen

Das Formular Mediensegmentierung muss ausgefüllt werden (siehe Broschürenende).

Technologie



Mögliche Eigenschaften



Baugleiche Ausführungen

- 51.100.03.0W.02.0Y.44 - Legic Advant Dual (CTC) 4096

Merkmale

- Form: Basic
- Farbe: RAL 9017 Verkehrsschwarz
- Mediumtyp: Easy
- Philosophie: FocusPro
- Technologie / RFID Chip: Legic Advant Single (ATC)
- Speichergrösse RFID (Byte): 4096
- Ausführung: SEA Aufdruck

