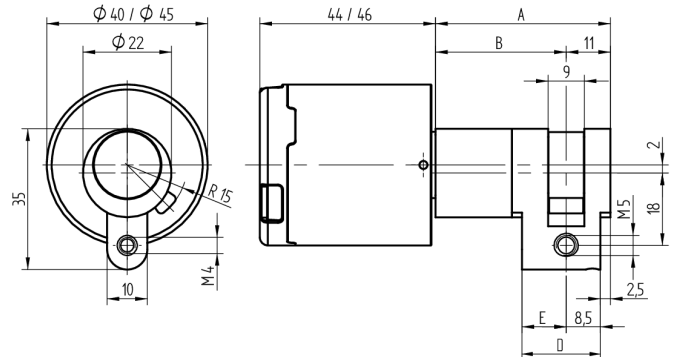


DIGI-Knauf Halbzylinder RZ

63.001.15.00.00.02.00

BIG-AN, Knauf Ø45, IP66, Anlageneutral



Die Produkte können von den dargestellten Bildern abweichen



Leistungsprofil
Anlageneutral
(BIG)



Schutzart
IP66 (Ø45mm)



Farbe
matt vernickelt

Verwendung

Für Einsteckschlösser und Türgarnituren mit 22mm RZ-Ausschnitt, aufgesetzte Schlösser, Sonderverschlüsse sowie vorgerichtete Schlüsselschalter

Beschreibung

Wenn ein berechtigtes Medium präsentiert wird, kuppelt das Knaufmodul ein und der Mitnehmer im Zylinder kann gedreht werden.

Lieferumfang

- 1 Halbzylinder mit Knaufmodul
- 1 Stulpschraube M5 x 75mm

Technologie



Mögliche Eigenschaften



Baugleiche Ausführungen

- 63.001.1V.WW.00.01.00 Halbzylinder RZ 22mm

Merkmale

- Ausführung: Halbzylinder RZ 22mm
- Bauform: Knauf
- Mass B (mm): 32.5
- Mass C (mm):
- Leistungsprofil: Anlageneutral (BIG)
- Schutzart: IP66 (Ø45mm)
- Farbe: matt vernickelt
- Generation: SEAEasy

