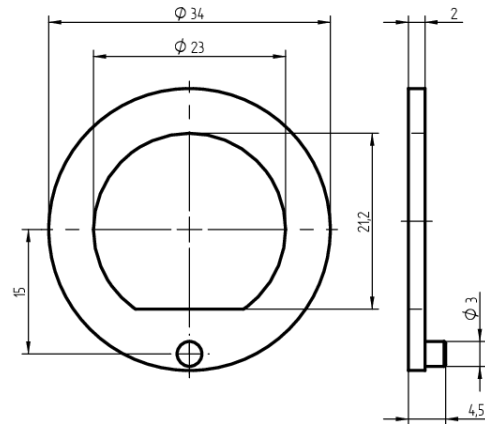
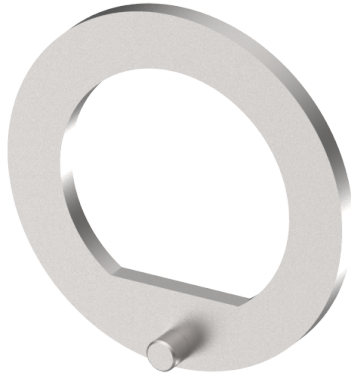


Sicherungsscheibe

T09.556.008.00

Ø34/Ø23x2mm mit Stift



Die Produkte können von den dargestellten Bildern abweichen

Verwendung

für Verschluss-Zylinder mit Gewindefestigung 06.246.00. / 06.246.01. / 06.246.02. 06.249.00. / 06.249.01. / 06.249.02.

Lieferumfang

- 1 Sicherungsscheibe

Baugleiche Ausführungen

- T09.556.007.00 - Ø34 / Ø23x2 ohne Stift

Merkmale

- Verschluss-Zylinder Art: 06.246 / 06.249
- Stift: mit

