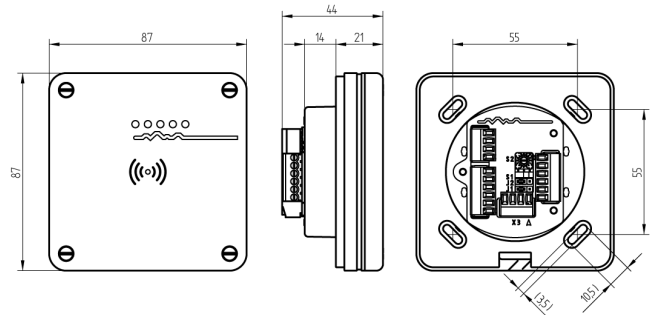


Lecteur compact BIG

66.001.05.21.00.01.JL

pour montage encastré, IP55, neutre



Les produits peuvent différer des images présentées



Profil de performance neutre (BIG)



Indice de protection IP55

Utilisation

Pour le montage dans une boîte d'encastrement NIS (Feller)

Description

L'ensemble de l'unité de lecture ainsi que l'électronique de décision correspondante peuvent être placés dans une boîte d'encastrement Feller NIS. L'utilisateur est informé de l'état de fonctionnement, des autorisations, perturbations, etc. par des signaux aussi bien sonores que visuels.

Matériel livré

- 1 lecteur mural avec recouvrement Mouillé EDIZIOdue et cadre, avec bornes à vis
- enfichables

Options de commande

L'alimentation électrique pour le lecteur mural doit être prévue par le client (voir caractéristiques techniques).
Recommandation: Bloc d'alimentation à découpage: 24 V DC / 15 W (Mean Well type DR-15-24)

Technologie



Propriétés possibles



Caractéristiques

- Profil de performance: neutre (BIG)
- Boîtier: encastré
- Indice de protection: IP55
- Couleur: blanc
- Génération: SEAeasy

