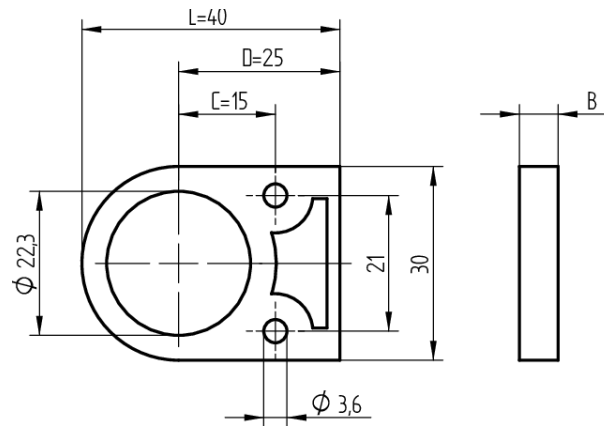
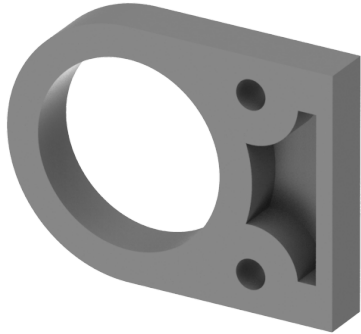


## Zwischenplatte

T09.821.003.UA

L=40mm, C=15mm, D=25mm, B=8mm



Die Produkte können von den dargestellten Bildern abweichen

### Verwendung

für Aufschraub-Riegelschloss zu 05.018.00 / 05.118.00 /  
05.418.00 / 05.518.00 / 05.618.00 / 05.718.00

### Lieferumfang

- 1 Zwischenplatte

### Baugleiche Ausführungen

- T09.821.003.UA - L = 40, C = 15, D = 25, B = 8
- T09.821.250.UA - L = 40, C = 15, D = 25, B = 9

### Merkmale

- Länge: 40mm
- Mass C: 15mm
- Mass D: 25mm
- Breite: 8mm

