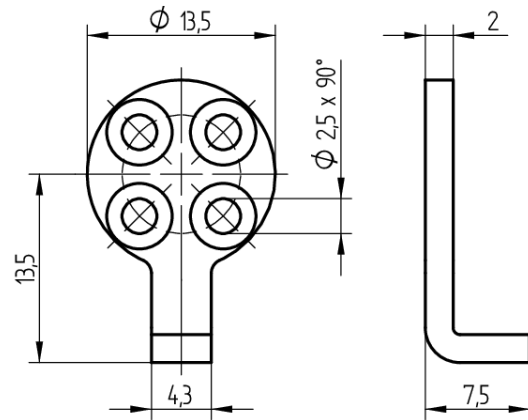
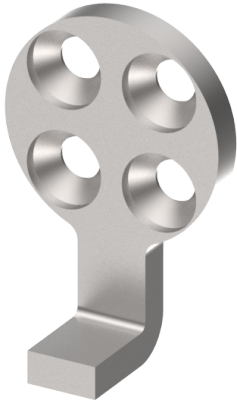


## Mitnehmer

T09.758.003.11

Ø13.5x7.5mm



Die Produkte können von den dargestellten Bildern abweichen

### Verwendung

für Aufbauzylinder 04.022.VV.

### Lieferumfang

- 1 Mitnehmer

### Bestelloptionen

Im Artikel nicht enthalten: 2 Senkschrauben T09.634.010.62

### Merkmale

- Art: Ø13.5x7.5mm

