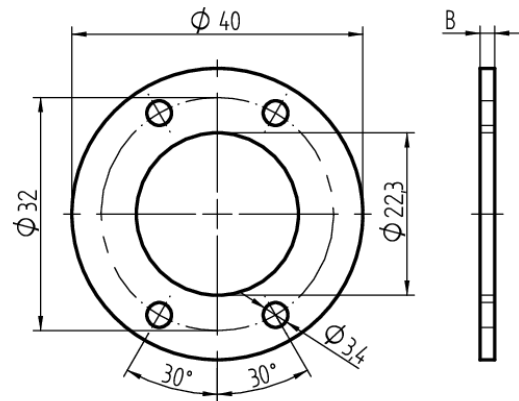
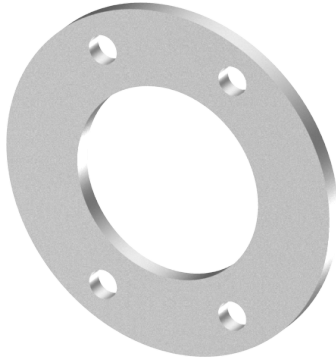


## Distanzhülse

T09.534.005.NE

Ø40x5mm zu Aufschraub-Riegelschloss



Die Produkte können von den dargestellten Bildern abweichen

### Verwendung

Für Aufschraub-Riegelschloss zu 05.167.00. / 05.267.00.

### Lieferumfang

- 1 Distanzscheibe

### Baugleiche Ausführungen

- T09.534.005.NE - B = 5

### Merkmale

- Art: Ø40x5mm

