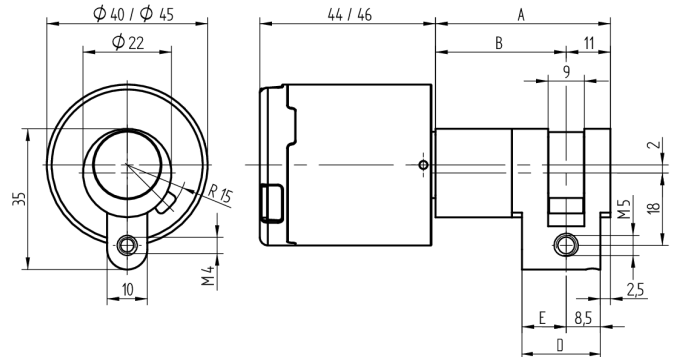
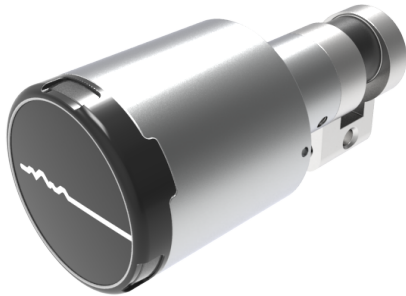


DIGI-Knauf Halbzylinder RZ

63.001.11.20.00.01.00

PLUS, Knauf $\varnothing 40$, IP65



Die Produkte können von den dargestellten Bildern abweichen



Leistungsprofil
PLUS



Schutzart
IP65 ($\varnothing 40$ mm)



Farbe
matt vernickelt

Verwendung

Für Einsteckschlösser und Türgarnituren mit 22mm RZ-Ausschnitt, aufgesetzte Schlösser, Sonderverschlüsse sowie vorbereitete Schlüsselschalter

Beschreibung

Wenn ein berechtigtes Medium präsentiert wird, kuppelt das Knaufmodul ein und der Mitnehmer im Zylinder kann gedreht werden.

Lieferumfang

- 1 Halbzylinder mit Knaufmodul
- 1 Stulpschraube M5 x 75mm

Technologie



Mögliche Eigenschaften



Baugleiche Ausführungen

- 63.001.1V.WW.00.02.00 - mit Knauf IP 66 ($\varnothing 45$ mm)

Merkmale

- Ausführung: Halbzylinder RZ 22mm
- Bauform: Knauf
- Mass B (mm): 52.5
- Mass C (mm):
- Leistungsprofil: PLUS
- Schutzart: IP65 ($\varnothing 40$ mm)
- Farbe: matt vernickelt
- Generation: SEAEasy

