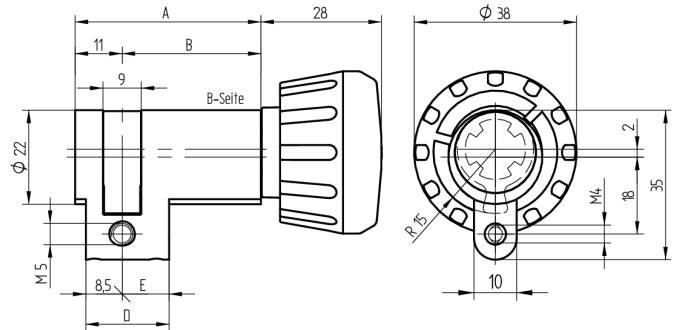
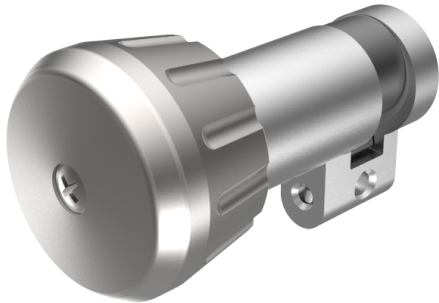


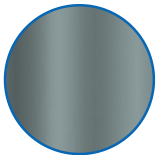
Drehknopf-Halbzylinder

01.060.00.00.00.66

Drehknopf Ø38mm



Die Produkte können von den dargestellten Bildern abweichen



Farbe

Korrosionsschutz

Verwendung

für 22mm Einsteckschlösser und aufgesetzte Schlösser

Lieferumfang

- 1 Drehknopf-Halbzylinder
- 1 Stulpschraube T09.623.002.62

Mögliche Eigenschaften



Merkmale

- Drehknopf: Drehknopf Ø38mm
- Farbe: Korrosionsschutz
- Zylinderprofil: RZ 22mm
- Mass B (mm): 32.5

