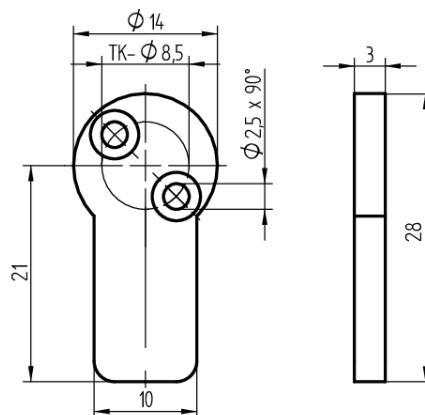
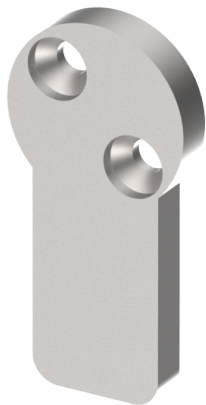


Mitnehmer

T09.712.002.NQ

Ø14x28x3mm



 Die Produkte können von den dargestellten Bildern abweichen

Verwendung

für Aufbauzylinder 04.022.VV.

Lieferumfang

- 1 Mitnehmer

Bestelloptionen

Im Artikel nicht enthalten: 2 Senkschrauben DIN963A-M2.3x5

Merkmale

- Art: Ø14x28x3mm

