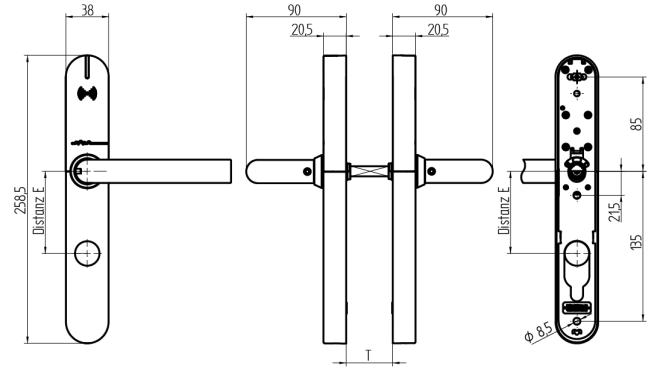


EBL-1 Doppelelektronik

64.101.02.30.00.E2.NU

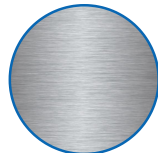
BIG, TD 38-48mm, FS Zylinderausschnitt blind Drückerform Typ U22 / Vierkant 9mm



Die Produkte können von den dargestellten Bildern abweichen



Leistungprofil
BIG



Zylinderausschnitt
ausen, innen
blind



Drückerform
U22



Farbe
Edelstahl
gebürstet

Verwendung

Zum Durchschrauben an Vollblatt-Türen.

Beschreibung

Der Aussen- und Innendrücker befindet sich im Ruhezustand im Leerlauf und wird nur nach dem Präsentieren eines berechtigten Mediums eingekoppelt.

Lieferumfang

- 1 EBL-1 Komplettgarnitur
- 1 Bohrschablone
- 4 Lithium Rundbatterie
- 1 Drückervierkant
- 3 Hülsenmuttern
- 3 Schrauben M5

Bestelloptionen

Bei Brandschutz Variante zur Türstärke 4mm addieren. EBL-1 wird richtungsneutral ausgeliefert.

Technologie



Mögliche Eigenschaften



Merkmale

- Leistungprofil: BIG
- Zylinderausschnitt: aussen, innen blind
- Distanzmass: keines (blind)
- Türstärke: 38 - 48mm
- Drückerform: U22
- Vierkant & Brandschutz: 9mm (Brandschutz)
- Farbe: Edelstahl gebürstet
- Generation: SEAeasy

