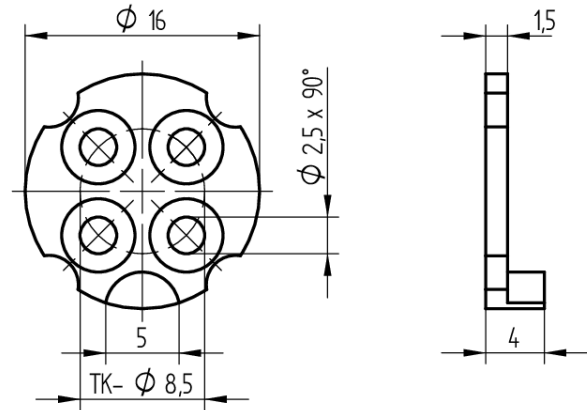
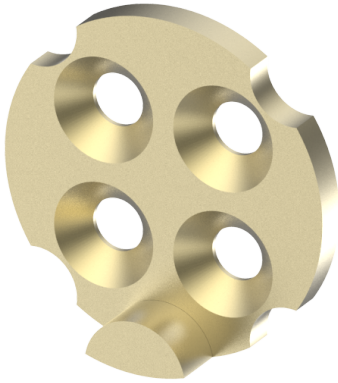


Mitnehmer

T09.755.002.27

Ø16x4mm aus Messing MS 58 warmgepresst



ⓘ Die Produkte können von den dargestellten Bildern abweichen

Verwendung

für Aufbauzylinder 04.022.VV.

Lieferumfang

- 1 Mitnehmer

Bestelloptionen

Im Artikel nicht enthalten: 2 Senkschrauben DIN963A-M2.3x5

Merkmale

- Art: Ø16x4mm

