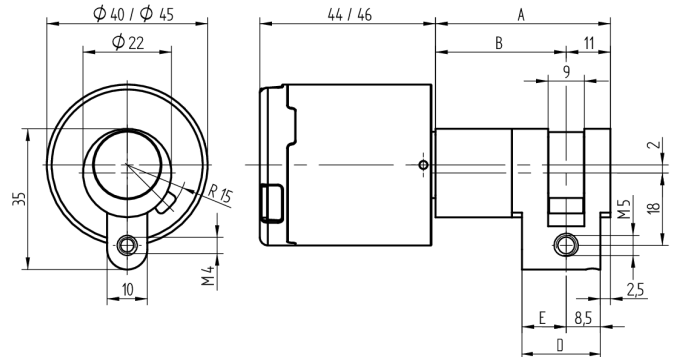


## Demi-cylindre bouton DIGI RZ BIG

63.001.15.20.00.02.00

bouton Ø45, IP66, inst. neutre



Les produits peuvent différer des images présentées



Profil de performance neutre (BIG)



Indice de protection IP66 (Ø45mm)



Couleur nickelé mat

### Utilisation

Pour serrures à mortaiser et garnitures de portes avec découpe RZ de 22 mm, serrures en applique, fermetures spéciales et interrupteurs à clé préparés

### Description

Si un média autorisé est présenté, le couplage du module bouton se produit, et l'entraîneur du cylindre peut être pivoté.

### Matériel livré

- 1 demi-cylindre avec module bouton
- 1 vis de tête M5 x 75 mm

### Technologie



### Propriétés possibles



### De construction identique

- 63.001.1V.WW.00.01.00 Halbzylinder RZ 22mm

### Caractéristiques

- Modèle: Demi cylindre RZ 22mm
- Construction: Bouton électronique
- Dimension B (mm): 52.5
- Dimension C (mm):
- Profil de performance: neutre (BIG)
- Indice de protection: IP66 (Ø45mm)
- Couleur: nickelé mat
- Génération: SEAEasy

