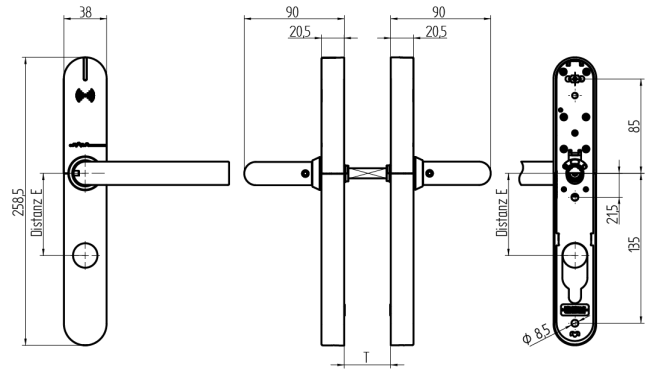


EBL-1 Doppel elektronik

64.101.02.01.35.E1.NU

PUR, TD 89-98mm Zylinderausschnitt aussen / Innen RZ Distanz Mass 94mm Drückerform Typ U22 / Vierkant 9mm



Die Produkte können von den dargestellten Bildern abweichen



Leistungsprofil
PUR



Zylinderausschnitt
aussen, innen RZ



Drückerform
U22



Farbe
Edelstahl
gebürstet

Verwendung

Zum Durchschrauben an Vollblatt-Türen.

Beschreibung

Der Aussen- und Innendrücker befindet sich im Ruhezustand im Leerlauf und wird nur nach dem Präsentieren eines berechtigten Mediums eingekoppelt.

Lieferumfang

- 1 EBL-1 Komplettgarnitur
- 1 Bohrschablone
- 4 Lithium Rundbatterie
- 1 Drückervierkant
- 3 Hülsenmuttern
- 3 Schrauben M5

Bestelloptionen

Bei Brandschutz Variante zur Türstärke 4mm addieren. EBL-1 wird richtungsneutral ausgeliefert.

Technologie



Mögliche Eigenschaften



Merkmale

- Leistungsprofil: PUR
- Zylinderausschnitt: aussen, innen RZ
- Distanzmass: 94mm (RZ)
- Türstärke: 89 - 98mm
- Drückerform: U22
- Vierkant & Brandschutz: 9mm
- Farbe: Edelstahl gebürstet
- Generation: SEAEasy

