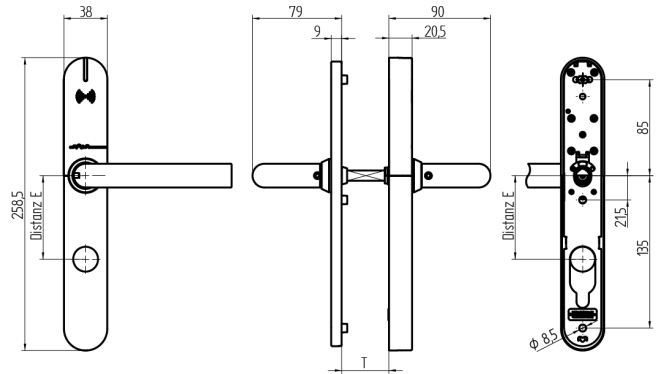
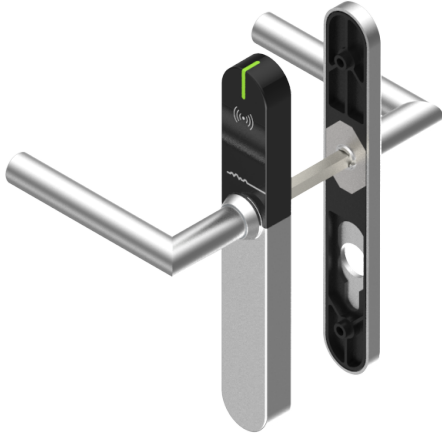


## Garniture complète EBL-1

64.101.01.56.44.E1.NU

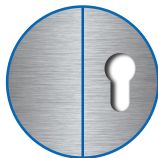
BIG-AN, avec plaque longue, TD 79-88mm Découpe cylindre extérieur aveugle / intérieur PZ Distance dimension 72mm Forme poignée type U22 / tige carré 9mm



Les produits peuvent différer des images présentées



Profil de performance neutre (BIG)



Découpe de cylindre extérieur aveugle, intérieur 17mm



Type de poignées U22



Couleur acier inox brossé

### Utilisation

Conçue pour un vissage traversant sur portes pleines.

### Description

Au repos, la poignée extérieure fonctionne à vide. Le couplage n'a lieu qu'après présentation d'un média autorisé. Grâce à la poignée intérieure, la serrure peut être utilisée à tout moment.

### Matériel livré

- 1 garniture complète EBL-1
- 1 gabarit de perçage
- 2 batteries rondes lithium
- 1 tige carrée de poignée
- 3 écrous à douille
- 3 vis M5

### Options de commande

Pour une utilisation conforme à EN179 / EN1125, utiliser une tige carrée de poignée de variante 9 mm. Pour la version protection incendie, compter +2 mm d'épaisseur de porte supplémentaire. Le EBL-1 est livré directionnellement neutre.

### Technologie



### Propriétés possibles



### Caractéristiques

- Profil de performance: neutre (BIG)
- Découpe de cylindre: extérieur aveugle, intérieur 17mm
- Écartement: 72mm (PZ)
- Épaisseur de la porte: 79 - 88mm
- Type de poignées: U22
- Carré & protection incendie: 9mm
- Couleur: acier inox brossé
- Génération: SEAEasy

