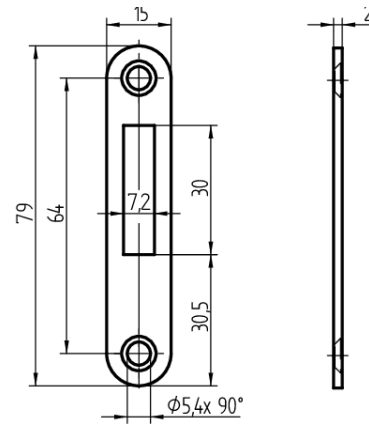


Schliessblech

T09.859.002.00

79x15x2mm



Die Produkte können von den dargestellten Bildern abweichen

Verwendung

für Verschluss-Zylinder 04.020.VV. und 04.102.VV.

Lieferumfang

- 1 Schliessblech

Baugleiche Ausführungen

- T09.859.003.00 - 79x15x3
- T09.859.004.NQ - 86x15x3
- T09.859.05.00 - 86x15x2

Merkmale

- Dimension (mm): 79x15x2mm

