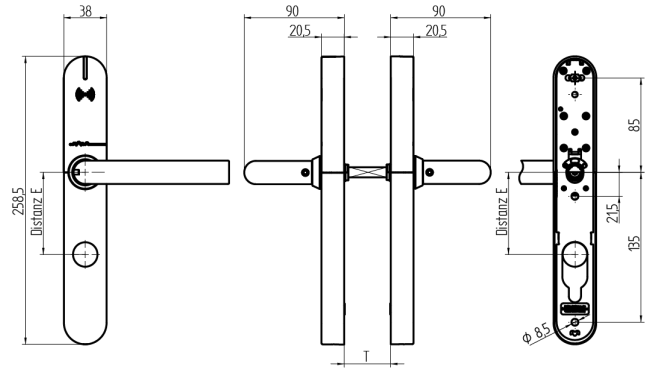
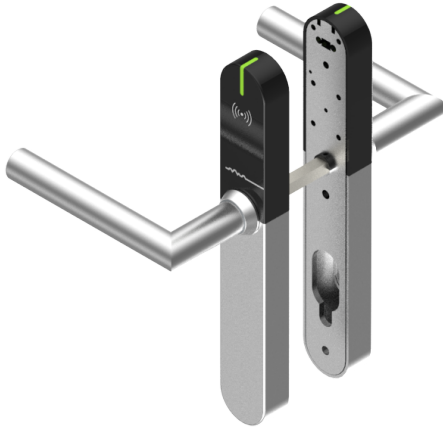


Garniture électronique double EBL-1

64.101.02.53.15.A2.NU

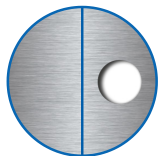
BIG-AN, TD 89-98mm, FS Découpe cylindre extérieur aveugle / intérieur RZ Distance dimension 74mm Forme poignée type L11 / tige carré 9mm



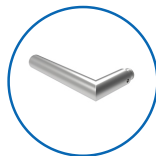
Les produits peuvent différer des images présentées



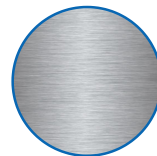
Profil de performance neutre (BIG)



Découpe de cylindre extérieur aveugle, intérieur 22mm



Type de poignées L11



Couleur acier inox brossé

Utilisation

Conçue pour un vissage traversant sur portes pleines.

Description

Au repos, la poignée extérieure et la poignée intérieure fonctionnent à vide. Le couplage n'a lieu qu'après présentation d'un média autorisé.

Matériel livré

- 1 garniture complète EBL-1
- 1 gabarit de perçage
- 4 batteries rondes lithium
- 1 tige carrée de poignée
- 3 écrous à douille
- 3 vis M5

Options de commande

Pour la version protection incendie, compter +4 mm d'épaisseur de porte supplémentaire. Le EBL-1 est livré directionnellement neutre.

Technologie



Propriétés possibles



Caractéristiques

- Profil de performance: neutre (BIG)
- Découpe de cylindre: extérieur aveugle, intérieur 22mm
- Écartement: 74mm (RZ)
- Épaisseur de la porte: 89 - 98mm
- Type de poignées: L11
- Carré & protection incendie: 9mm (Protection incendie)
- Couleur: acier inox brossé
- Génération: SEAEasy

