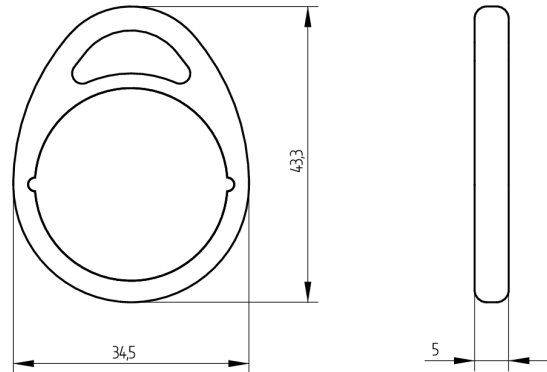


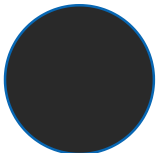
## Clip Easy basic

51.100.03.05.02.00.44

FocusPro, Legic Advant Dual (CTC) 4096 Face avant: impression SEAEasy Face arrière: gravure de n° du plan, code média



Les produits peuvent différer des images présentées



Couleur  
RAL 9017 Noir

### Utilisation

Permet d'utiliser tous les composants électroniques sans contact SEA

### Description

Outre le segment d'accès requis, le transpondeur (4 Ko) peut enregistrer divers autres segments. Il offre suffisamment d'espace de mémoire pour répondre aux exigences les plus diverses.

### Matériel livré

- 1 clip Easy Basic

### Options de commande

Le formulaire Segmentation des médias doit être rempli (cf. fin de la brochure).

### Technologie



### Propriétés possibles



### De construction identique

- 51.100.03.0W.02.0Y.44 - Legic Advant Dual (CTC) 4096

### Caractéristiques

- Modèle: Basic
- Couleur: RAL 9017 Noir
- Type de média: Easy
- Philosophie: FocusPro
- Technologie / puce RFID: Legic Advant Dual (CTC)
- Taille mémoire RFID (Byte): 4096
- Exécution: impression SEA

