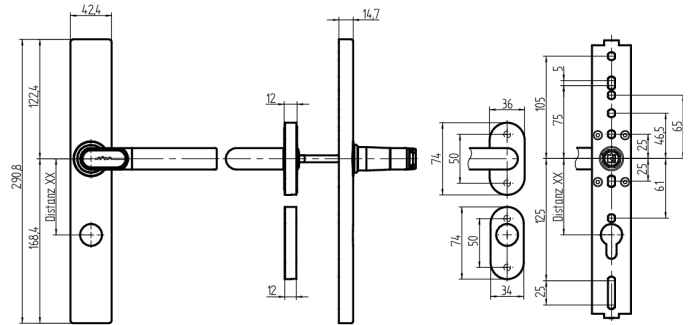
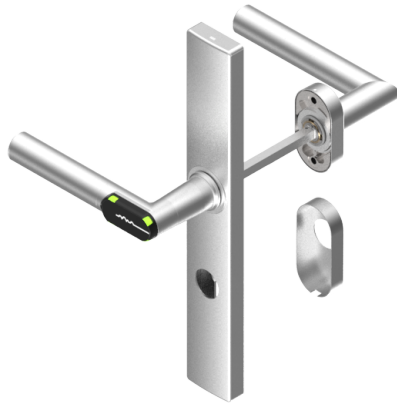


DIGI-Handle Komplettgarnitur links

68.001.0H.06.78.00.NU

PUR, Langschild schmal / Ovalrosette Zylinderausschnitt aussen blind/innen PZ Distanz Mass 78mm Drückerform Typ L1 / Vierkant 8mm zum Aufschauben



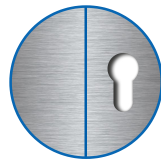
Die Produkte können von den dargestellten Bildern abweichen



Schutzart
IP40



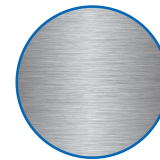
Leistungsprofil
PUR



Zylinderausschnitt
ausen blind,
innen PZ



Drückertyp
L1/L1



Farbe
Edelstahl
gebürstet

Verwendung

Zum Aufschauben an Rohrrahmen-Türen

Beschreibung

Der Aussendrücker befindet sich im Ruhezustand im Leerlauf und wird nur nach dem Präsentieren eines berechtigten Mediums eingekoppelt. Mit dem Innendrücker kann das Schloss zu jeder Zeit bedient werden.

Lieferumfang

- 1 DIGI-Handle
- 1 Innenbeschlag
- 1 Lithium Rundbatterie
- 1 Batteriefachschlüssel
- 1 Drückervierkant
- 1 Sicherungsschraube mit Sechskantschlüssel
- 8 Schrauben M5
- 2 Beilagscheiben
- 4 Verschlussstopfen
- 1 Zylinderrosette
- 1 Bohrschablone

Bestelloptionen

Türstärke muss bei definitiver Bestellung angegeben werden.
30-38mm, 39-47mm, 48-56mm, 57-65mm, 66-74mm, 75-83mm, 84-92mm, 93-101, 102-110 Bohrschablone zum Downloaden unter www.sea.ch HINWEIS: Torxschrauben zum Befestigen des Drückerlesers verwenden

Technologie



Mögliche Eigenschaften



Merkmale

- Aussengarnitur: Langschild schmal
- Innengarnitur: Oval-Rosette
- Drückerrichtung: links
- Schutzart: IP40
- Leistungsprofil: PUR
- Zylinderausschnitt: aussen blind, innen PZ
- Distanzmass: 78mm (PZ/RZ)
- Drückertyp: L1/L1
- Vierkant & Brandschutz: 8mm
- Farbe: Edelstahl gebürstet
- Generation: SEAEasy

