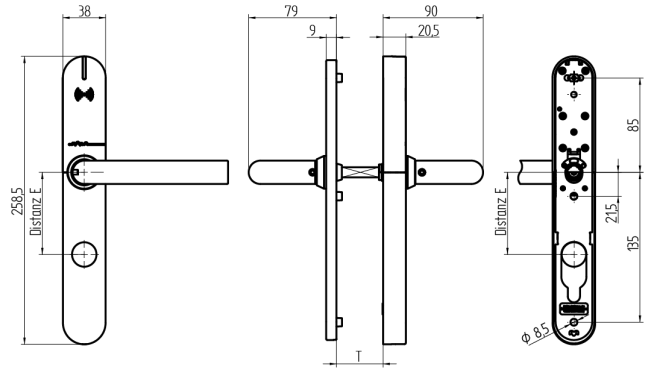


## EBL-1 Komplettgarnitur

64.101.01.12.21.A0.NU

PLUS, mit Langschild, TD 49-58mm Zylinderausschnitt aussen RZ / innen blind Distanz Mass 78mm Drückerform Typ L11 / Vierkant 8mm



Die Produkte können von den dargestellten Bildern abweichen



Leistungsprofil  
PLUS



Zylinderausschnitt  
ausser RZ, innen  
blind



Drückerform  
L11



Farbe  
Edelstahl  
gebürstet

### Verwendung

Zum Durchschrauben an Vollblatt-Türen.

### Beschreibung

Der Aussendrücker befindet sich im Ruhezustand im Leerlauf und wird nur nach dem Präsentieren eines berechtigten Mediums eingekoppelt. Mit dem Innendrücker kann das Schloss zu jeder Zeit bedient werden.

### Lieferumfang

- 1 EBL-1 Komplettgarnitur
- 1 Bohrschablone
- 2 Lithium Rundbatterie
- 1 Drückervierkant
- 3 Hülsenmuttern
- 3 Schrauben M5

### Bestelloptionen

Für EN179 / EN1125 Verwendung 9mm Drückervierkant Variante einsetzen. Bei Brandschutzvariante zu Türstärke 2mm addieren. EBL-1 wird richtungsneutral ausgeliefert.

### Technologie



### Mögliche Eigenschaften



### Merkmale

- Leistungsprofil: PLUS
- Zylinderausschnitt: aussen RZ, innen blind
- Distanzmass: 78mm (RZ)
- Türstärke: 49 - 58mm
- Drückerform: L11
- Vierkant & Brandschutz: 8mm
- Farbe: Edelstahl gebürstet
- Generation: SEAEasy

