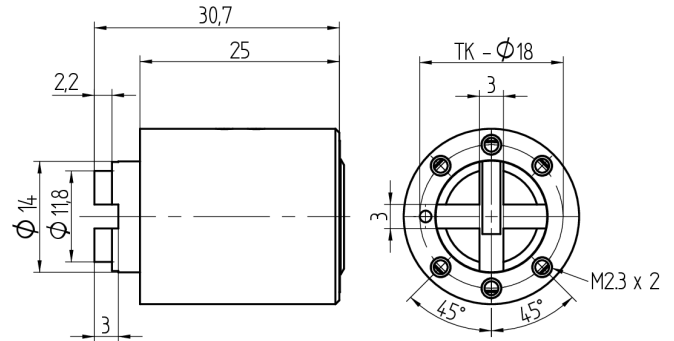


Schalterzylinder

07.022.10.00.00.60.00

1x360°, ohne Befestigungsplatte, BS mit Bohrschutz (BS)



Die Produkte können von den dargestellten Bildern abweichen



Bohrschutz
mit



Farbe
matt vernickelt

Verwendung

für Elektro-Schlüsselschalter und Liftsteuerungen

Lieferumfang

- 1 Schalterzylinder
- 2 Zylinderschrauben T09.607.002.62

Mögliche Eigenschaften



Baugleiche Ausführungen

- 07.022.10.00.00.00.ZZ - 1 x 360°

Merkmale

- Durchmesser (mm): 22
- Schaltedrehung: 1x360°
- Befestigungart: zum Schrauben
- Schaltelement: mit Schlitz
- Triebarm länge (mm):
- Triebarm breite (mm):
- Zylinderlänge (mm): 25
- Active Safety: ohne
- Bohrschutz: mit
- Farbe: matt vernickelt
- Elektriker Referenz: