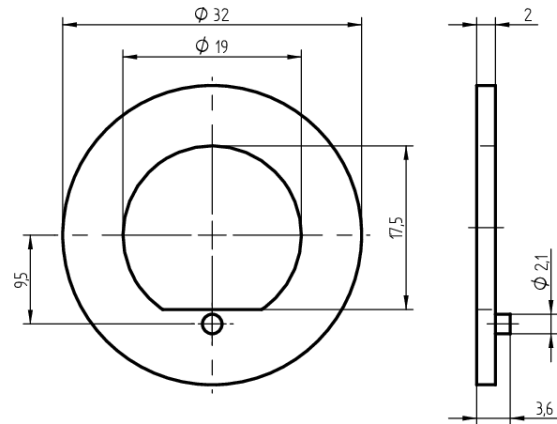
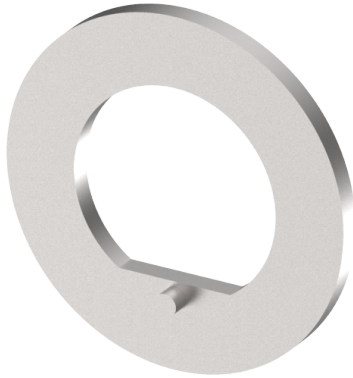


Sicherungsscheibe

T09.556.003.11

Ø32/Ø19x2mm mit Stift



Die Produkte können von den dargestellten Bildern abweichen

Verwendung

für Verschluss-Zylinder mit Gewindefestigung zu 06.049.00.

Lieferumfang

- 1 Sicherungsscheibe

Baugleiche Ausführungen

- T09.556.002.11 - Ø32 / Ø19x2 ohne Stift

Merkmale

- Verschluss-Zylinder Art: 06.045 / 06.049
- Stift: mit

