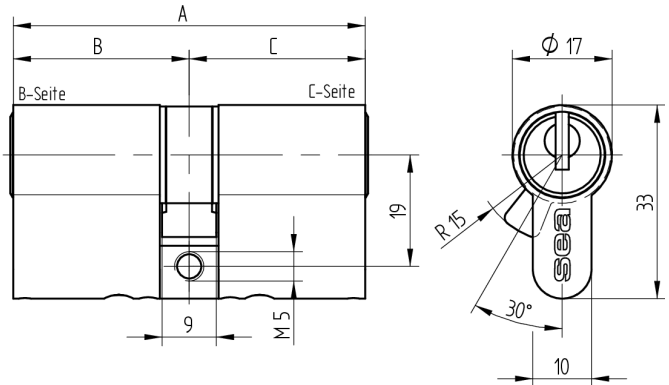


## Doppelzylinder Euro-Profil

01.375.ED.20.05.00.00

Freilauf, AS mit Active Safety (AS) beidseitig



Die Produkte können von den dargestellten Bildern abweichen



Mitnehmer  
Freilauf



Active Safety  
mit



Farbe  
matt vernickelt

### Verwendung

für 17mm Einsteckschlösser und aufgesetzte Schlösser

### Lieferumfang

- 1 Doppelzylinder
- 1 Stulpschraube T09.623.002.62

### Mögliche Eigenschaften



### Baugleiche Ausführungen

- 01.375.27.WW.XX.YY.ZZ
- 01.375.43.WW.XX.YY.ZZ

### Merkmale

- Zylinderprofil: PZ 17mm
- Stegdimension: durchgehend
- Funktion: standard
- Mitnehmer: Freilauf
- Mass B (mm): 55
- Mass C (mm): 40
- Active Safety: mit
- Bohrschutz: ohne
- Farbe: matt vernickelt

