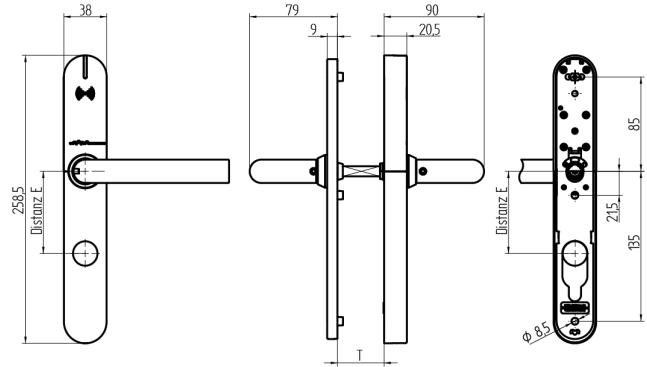


EBL-1 Komplettgarnitur

64.101.01.14.55.E0.NU

PLUS, mit Langschild, TD 89-98mm Zylinderausschnitt aussen / innen PZ Distanz Mass 92mm Drückerform Typ U22 / Vierkant 8mm



Die Produkte können von den dargestellten Bildern abweichen



Leistungsprofil
PLUS



Zylinderausschnitt
ausssen, innen PZ



Drückerform
U22



Farbe
Edelstahl
gebürstet

Verwendung

Zum Durchschrauben an Vollblatt-Türen.

Beschreibung

Der Aussendrücker befindet sich im Ruhezustand im Leerlauf und wird nur nach dem Präsentieren eines berechtigten Mediums eingekoppelt. Mit dem Innendrücker kann das Schloss zu jeder Zeit bedient werden.

Lieferumfang

- 1 EBL-1 Komplettgarnitur
- 1 Bohrschablone
- 2 Lithium Rundbatterie
- 1 Drückervierkant
- 3 Hülsenmuttern
- 3 Schrauben M5

Bestelloptionen

Für EN179 / EN1125 Verwendung 9mm Drückervierkant Variante einsetzen. Bei Brandschutzvariante zu Türstärke 2mm addieren. EBL-1 wird richtungsneutral ausgeliefert.

Technologie



Mögliche Eigenschaften



Merkmale

- Leistungsprofil: PLUS
- Zylinderausschnitt: aussen, innen PZ
- Distanzmass: 92mm (PZ)
- Türstärke: 89 - 98mm
- Drückerform: U22
- Vierkant & Brandschutz: 8mm
- Farbe: Edelstahl gebürstet
- Generation: SEAEasy

