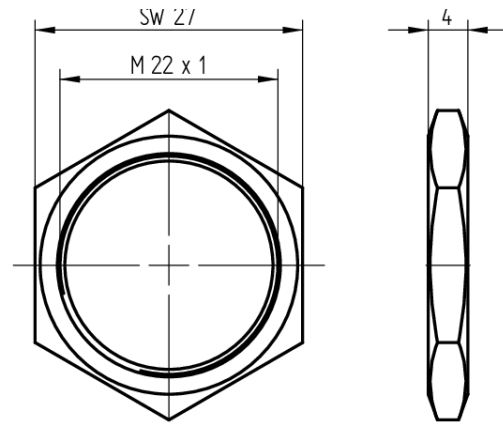
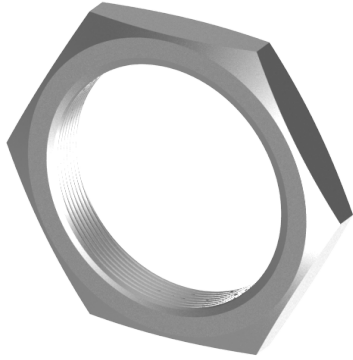


Mutter

T09.509.002.NE

SW27x4mm-M22x1



ⓘ Die Produkte können von den dargestellten Bildern abweichen

Verwendung

für Verschluss-Zylinder mit Gewindefestigung 06.145.00. / 06.149.00.

Merkmale

- Gewinde: M22

Lieferumfang

- 1 Mutter

