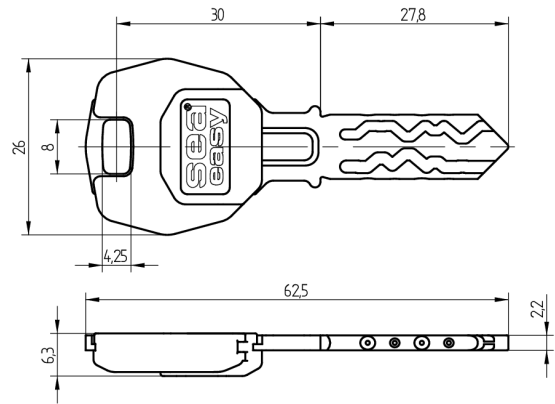


Clé easy SEA-3

51.003.03.05.02.09.27

FocusPro, Legic Advant Dual (CTC) 4096 avec tête en couleur violet pourpre



Les produits peuvent différer des images présentées



Couleurs de tête
violet pourpre



Couleurs
maillechort
brillant

Utilisation

Permet d'utiliser des cylindres mécaniques et à contact ainsi que des composants électroniques sans contact SEA

Description

Cette clé intelligente permet d'utiliser tous les produits SEA. Média SEA universel par excellence, elle assure ainsi une haute protection des investissements. Ceci garantit donc que l'on utilise à tout moment le produit répondant le mieux aux besoins sans avoir à changer de média utilisateur. Outre le segment d'accès requis, le transpondeur (4 Ko) peut enregistrer divers autres segments. Il offre suffisamment d'espace de mémoire pour répondre aux exigences les plus diverses.

Matériel livré

- 1 clé Easy SEA-3

Options de commande

Le formulaire Segmentation des médias doit être rempli (cf fin de la brochure).

Technologie



Propriétés possibles



De construction identique

- 51.0U3.03.0W.02.0Y.ZZ - Legic Advant Dual (CTC) 4096

Caractéristiques

- Système: SEA-3
- Type de média: Easy
- Philosophie: FocusPro
- Technologie / puce RFID: Legic Advant Dual (CTC)
- Couleurs de tête: violet pourpre
- Couleurs: maillechort brillant
- Taille mémoire RFID (Byte): 4096
- Active Safety: sans

