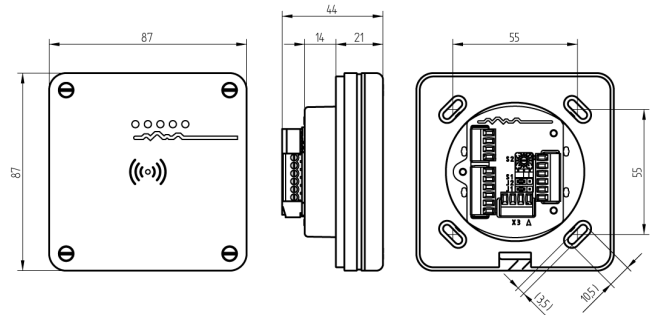


Kompaktleser PLUS

66.001.01.21.00.01.44

UP, IP55 Unterputzvariante, Aussenanwendung, Farbe schwarz



Die Produkte können von den dargestellten Bildern abweichen



Leistungsprofil
PLUS



Schutzart
IP55

Verwendung

Für die Montage in einen NIS-Einlasskasten (Feller)

Beschreibung

Die komplette Leseeinheit mit der dazugehörigen Entscheidungselektronik kann in einem Feller NIS-Einlasskasten untergebracht werden. Der Benutzer wird sowohl mittels akustischen, als auch optischen Signalen über Betriebszustände, Berechtigungen, Störungen, etc. informiert.

Lieferumfang

- 1 Wandleser mit Nass Abdeckung und Rahmen, inklusive steckbaren Schraubklemmen

Bestelloptionen

Spannungsversorgung für den Wandleser muss bauseits bereitgestellt werden (siehe Technische Daten). Empfehlung: Schaltnetzteil: 24VDC / 15W (Mean Well Typ DR-15-24)

Technologie



Mögliche Eigenschaften



Merkmale

- Leistungsprofil: PLUS
- Gehäuse: Unterputz
- Schutzart: IP55
- Farbe: schwarz
- Generation: SEAEasy

