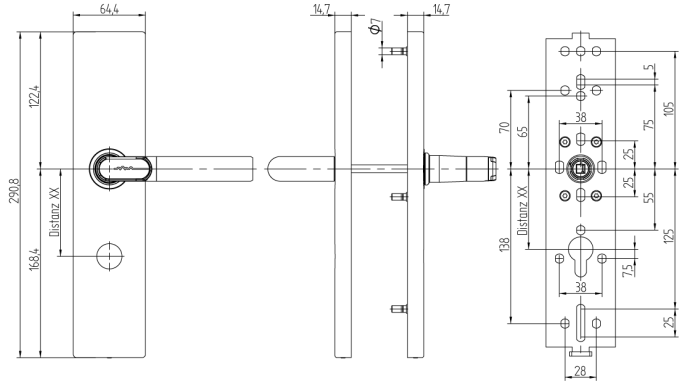


## DIGI-Handle Komplettgarnitur links

68.001.0J.54.78.20.NU

BIG-AN, Langschild breit / Langschild breit Zylinderausschnitt aussen/innen PZ Distanz Mass 78mm Drückertyp Typ U2 / Vierkant 8mm zum Durchschrauben



Die Produkte können von den dargestellten Bildern abweichen



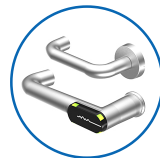
Schutzart  
IP40



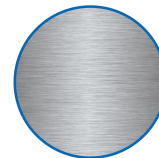
Leistungsprofil  
Anlageneutral  
(BIG)



Zylinderausschnitt  
ausser, innen PZ



Drückertyp  
U2/U2



Farbe  
Edelstahl  
gebürstet

### Verwendung

Zum Durchschrauben an Vollblatt-Türen

### Beschreibung

Der Aussendrücker befindet sich im Ruhezustand im Leerlauf und wird nur nach dem Präsentieren eines berechtigten Mediums eingekoppelt. Mit dem Innendrücker kann das Schloss zu jeder Zeit bedient werden.

### Lieferumfang

- 1 DIGI-Handle
- 1 Innenbeschlag
- 1 Lithium Rundbatterie
- 1 Batteriefachschlüssel
- 1 Drückervierkant
- 1 Sicherungsschraube mit Sechskantschlüssel
- 4 Schrauben M5
- 4 Gewindehülsen
- 4 Beilagscheiben
- 2 Distanzstücke
- 1 Bohrschablone

### Bestelloptionen

Türstärke muss bei definitiver Bestellung angegeben werden.  
30-38mm, 39-47mm, 48-56mm, 57-65mm, 66-74mm, 75-83mm, 84-92mm, 93-101mm, 102-110mm Bohrschablone zum Downloaden unter [www.sea.ch](http://www.sea.ch)

Drückerrichtungsbestimmung: Produktbeschreibung in der

### Technologie



### Mögliche Eigenschaften



### Merkmale

- Aussengarnitur: Langschild breit
- Innengarnitur: Langschild breit
- Drückerrichtung: links
- Schutzart: IP40
- Leistungsprofil: Anlageneutral (BIG)
- Zylinderausschnitt: aussen, innen PZ
- Distanzmass: 78mm (PZ/RZ)
- Drückertyp: U2/U2
- Vierkant & Brandschutz: 8mm
- Farbe: Edelstahl gebürstet
- Generation: SEAEasy

