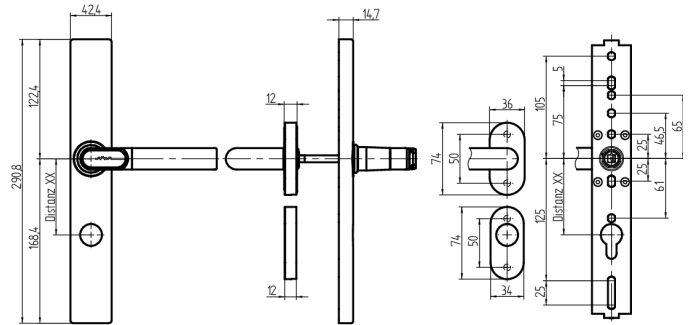
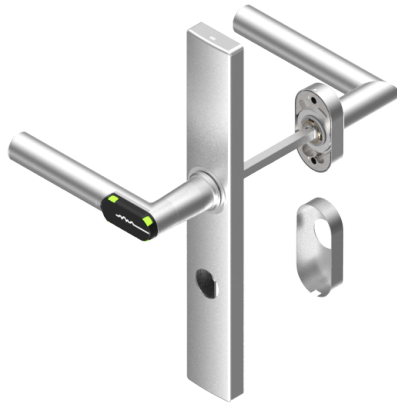


## DIGI-Handle Komplettgarnitur links

68.001.0H.01.74.01.NU

PUR, Langschild schmal / Ovalrosette Zylinderausschnitt aussen/innen RZ Distanz Mass 74mm Drückerform Typ L1 / Vierkant 9mm zum Aufschauben



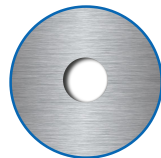
Die Produkte können von den dargestellten Bildern abweichen



Schutzart  
IP40



Leistungsprofil  
PUR



Zylinderausschnitt  
ausser, innen RZ



Drückertyp  
L1/L1



Farbe  
Edelstahl  
gebürstet

### Verwendung

Zum Aufschauben an Rohrrahmen-Türen

### Beschreibung

Der Aussendrücker befindet sich im Ruhezustand im Leerlauf und wird nur nach dem Präsentieren eines berechtigten Mediums eingekoppelt. Mit dem Innendrücker kann das Schloss zu jeder Zeit bedient werden.

### Lieferumfang

- 1 DIGI-Handle
- 1 Innenbeschlag
- 1 Lithium Rundbatterie
- 1 Batteriefachschlüssel
- 1 Drückervierkant
- 1 Sicherungsschraube mit Sechskantschlüssel
- 8 Schrauben M5
- 2 Beilagscheiben
- 4 Verschlussstopfen
- 1 Zylinderrosette
- 1 Bohrschablone

### Bestelloptionen

Türstärke muss bei definitiver Bestellung angegeben werden.  
30-38mm, 39-47mm, 48-56mm, 57-65mm, 66-74mm, 75-83mm, 84-92mm, 93-101, 102-110 Bohrschablone zum Downloaden unter [www.sea.ch](http://www.sea.ch) HINWEIS: Torxschrauben zum Befestigen des Drückerlesers verwenden

### Technologie



### Mögliche Eigenschaften



### Merkmale

- Aussengarnitur: Langschild schmal
- Innengarnitur: Oval-Rosette
- Drückerrichtung: links
- Schutzart: IP40
- Leistungsprofil: PUR
- Zylinderausschnitt: aussen, innen RZ
- Distanzmass: 74mm (nur RZ)
- Drückertyp: L1/L1
- Vierkant & Brandschutz: 9mm
- Farbe: Edelstahl gebürstet
- Generation: SEAEasy

