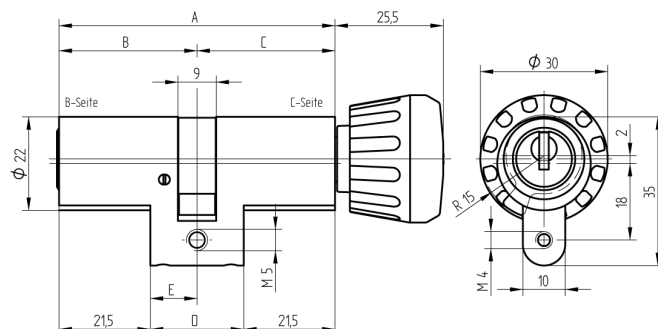


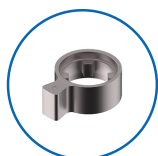
## Cylindre à bouton

01.080.00.00.05.01.00

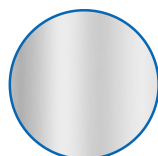
Bouton Ø30mm



Les produits peuvent différer des images présentées



Entraîneur  
standard



Couleur  
nickelé mat

### Utilisation

pour 22mm serrures à mortaiser et serrures en applique

### Matériel livré

- 1 cylindre à bouton
- 1 vis de fixation T09.623.002.62

### Propriétés possibles



### De construction identique

- 01.080.04.WW.XX.01.ZZ - Drehknopf Ø30mm, Multilock
- 01.080.11.WW.XX.01.ZZ - Drehknopf Ø30mm, B-Seite blind
- 01.080.19.WW.XX.01.ZZ - Drehknopf Ø30mm, schmaler Mitnehmer

### Caractéristiques

- Profil du cylindre: 22mm (RZ)
- Dimension du palier: standard
- Fonction: standard
- Entraîneur: standard
- Dimension B (mm): 32.5
- Dimension C (mm): 37.5
- Bouton: Bouton Ø30mm
- Active Safety: sans
- Anti-perforation: sans
- Couleur: nickelé mat

