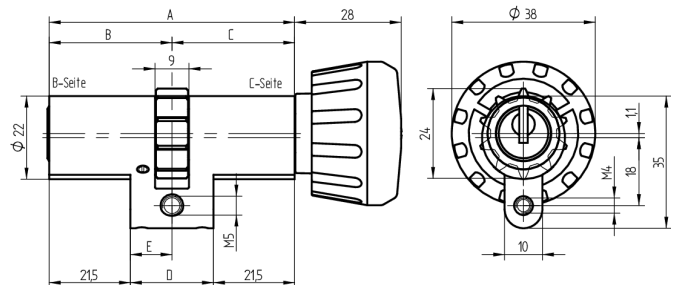
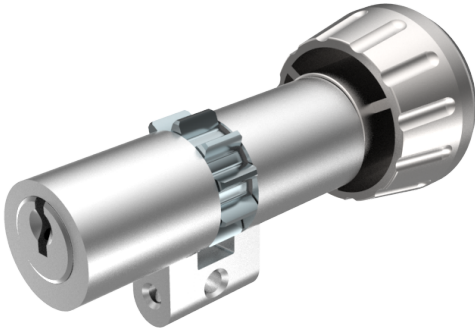


Drehknopfzylinder

01.080.04.00.00.00

Drehknopf Ø38mm, Multilock



Die Produkte können von den dargestellten Bildern abweichen



Mitnehmer
Multilock



Farbe
matt vernickelt

Verwendung

für 22mm Multilock-Schlösser

Lieferumfang

- 1 Drehknopfzylinder
- 1 Stulpschraube T09.623.002.62

Mögliche Eigenschaften



Merkmale

- Zylinderprofil: RZ 22mm
- Stegdimension: standard
- Funktion: standard
- Mitnehmer: Multilock
- Mass B (mm): 32.5
- Mass C (mm): 32.5
- Drehknopf: Drehknopf Ø38mm
- Active Safety: ohne
- Bohrschutz: ohne
- Farbe: matt vernickelt

