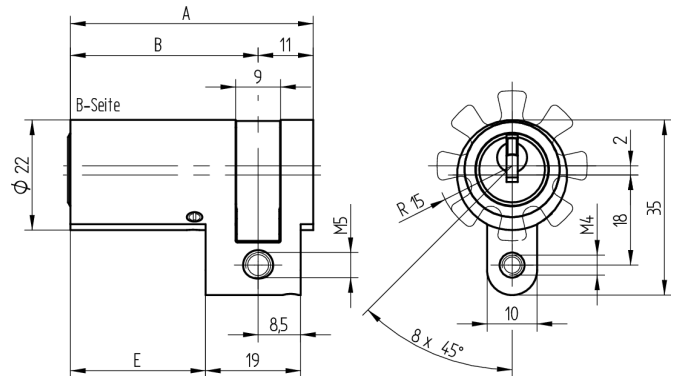
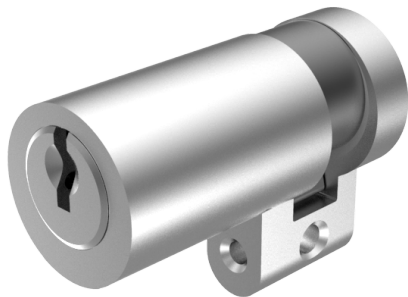


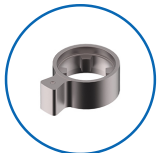
Halbzylinder

01.143.43.05.00.00.00

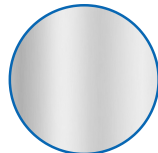
kurzer Steg, Freilauf



Die Produkte können von den dargestellten Bildern abweichen



Mitnehmer
Freilauf



Farbe
matt vernickelt

Verwendung

für 22mm Einsteckschlösser, aufgesetzte Schlösser, Sonderschlösser sowie vorgerichtete Schlüsselschalter

Lieferumfang

- 1 Halbzylinder
- 1 Stulpschraube T09.623.002.62

Mögliche Eigenschaften



Baugleiche Ausführungen

- 01.143.04.WW.00.YY.ZZ - Multilock
- 01.143.43.WW.00.YY.ZZ - Freilauf

Merkmale

- Zylinderprofil: RZ 22mm
- Stegdimension: kurz
- Mitnehmer: Freilauf
- Funktion: standard
- Mass B (mm): 37.5
- Active Safety: ohne
- Bohrschutz: ohne
- Farbe: matt vernickelt

