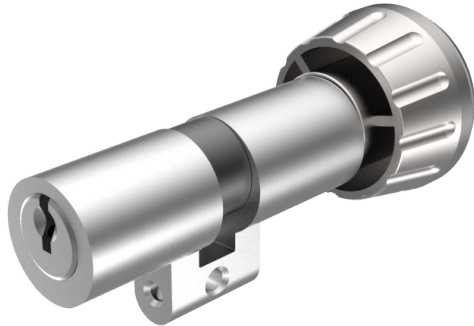


Cylindre à bouton

01.080.00.05.05.60.00

Bouton Ø38mm, BS avec protection anti-perforation (BS) sur face B



Les produits peuvent différer des images présentées



Entraîneur
standard



Anti-perforation
avec



Couleur
nickelé mat

Utilisation

pour 22mm serrures à mortaiser et serrures en applique

Matériel livré

- 1 cylindre à bouton
- 1 vis de fixation T09.623.002.62

Propriétés possibles



De construction identique

- 01.080.04.WW.XX.YY.ZZ
- 01.080.19.WW.XX.YY.ZZ
- 01.080.58.WW.XX.Y0.ZZ

Caractéristiques

- Profil du cylindre: 22mm (RZ)
- Dimension du palier: standard
- Fonction: standard
- Entraîneur: standard
- Dimension B (mm): 37.5
- Dimension C (mm): 37.5
- Bouton: Bouton Ø38mm
- Active Safety: sans
- Anti-perforation: avec
- Couleur: nickelé mat

