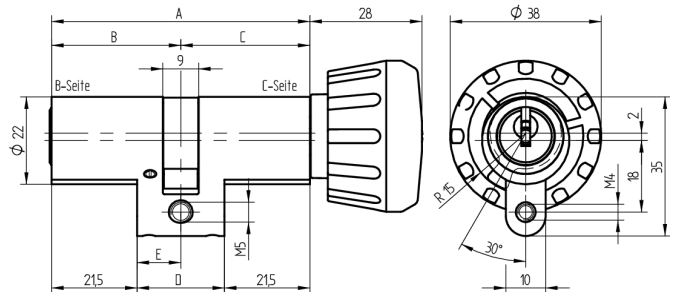
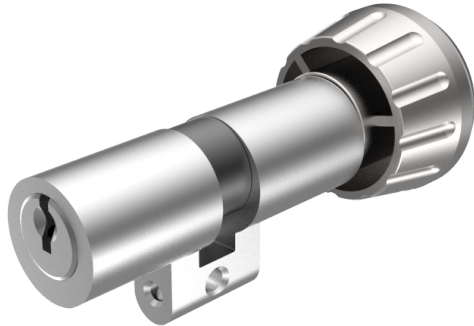


Drehknopfzylinder

01.080.00.30.50.00.00

Drehknopf Ø38mm



Die Produkte können von den dargestellten Bildern abweichen



Mitnehmer
Standard



Farbe
matt vernickelt

Verwendung

für 22mm Einsteckschlösser und aufgesetzte Schlösser

Lieferumfang

- 1 Drehknopfzylinder
- 1 Stulpschraube T09.623.002.62

Mögliche Eigenschaften



Baugleiche Ausführungen

- 01.080.04.WW.XX.YY.ZZ - Multilock
- 01.080.11.WW.XX.YY.ZZ - B-Seite blind
- 01.080.19.WW.XX.YY.ZZ - schmaler Mitnehmer
- 01.080.27.WW.XX.YY.ZZ - Biffar
- 01.080.58.WW.XX.Y0.ZZ - mit Prioritätsfunktion

Merkmale

- Zylinderprofil: RZ 22mm
- Stegdimension: standard
- Funktion: standard
- Mitnehmer: Standard
- Mass B (mm): 62.5
- Mass C (mm): 82.5
- Drehknopf: Drehknopf Ø38mm
- Active Safety: ohne
- Bohrschutz: ohne
- Farbe: matt vernickelt

