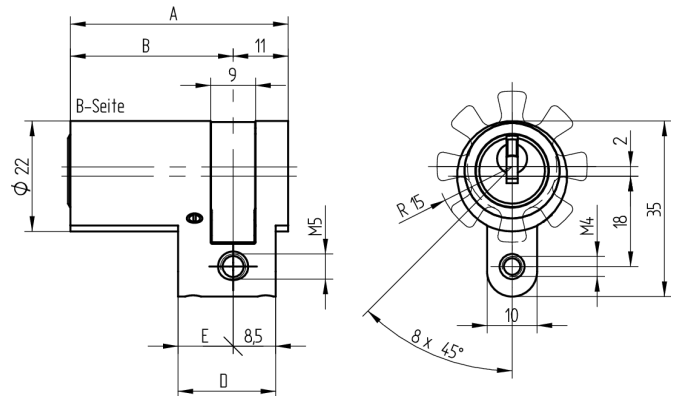
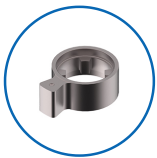


## Halbzylinder

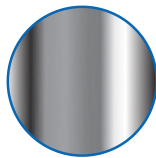
01.043.00.45.00.00.11



Die Produkte können von den dargestellten Bildern abweichen



Mitnehmer  
Standard



Farbe  
glanz verchromt

### Verwendung

für 22mm Einsteckschlösser, aufgesetzte Schlösser, Sonderverschlüsse sowie vorgerichtete Schlüsselschalter

### Lieferumfang

- 1 Halbzylinder
- 1 Stulpschraube T09.623.002.62

### Mögliche Eigenschaften



### Baugleiche Ausführungen

- 01.043.04.WW.00.YY.ZZ - Multilock
- 01.043.19.WW.00.YY.ZZ - schmaler Mitnehmer
- 01.043.31.WW.00.YY.ZZ - blind
- 01.043.43.WW.00.YY.ZZ - Freilauf

### Merkmale

- Zylinderprofil: RZ 22mm
- Stegdimension: standard
- Mitnehmer: Standard
- Funktion: standard
- Mass B (mm): 77.5
- Active Safety: ohne
- Bohrschutz: ohne
- Farbe: glanz verchromt

