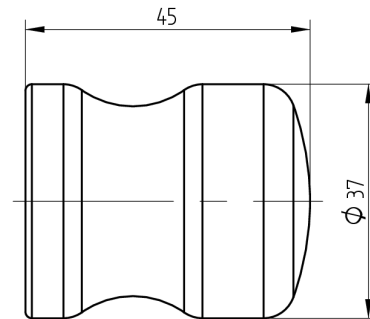


Demontageadapter

18.001.01.00.00.00

für mechanischen Knopf



 Die Produkte können von den dargestellten Bildern abweichen

Verwendung

Für die Demontage des Drehknopfes

Lieferumfang

- 1 Demontageadapter

Merkmale

- Art: Demontageadapter

