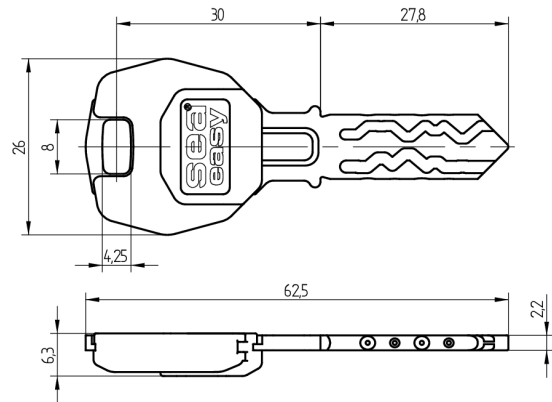
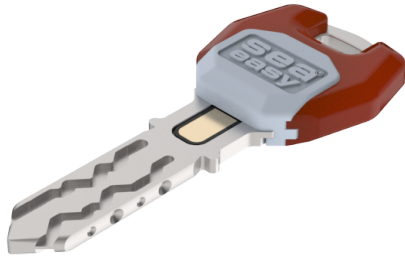


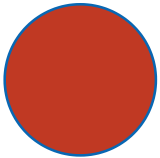
## Easy-Schlüssel SEA-3

51.003.03.01.02.08.27

Standard, Legic CTC4096-MP410 mit Modulreihe Blutorange



Die Produkte können von den dargestellten Bildern abweichen



Modulreihe  
blutorange



Färbung  
Neusilber, blank

### Verwendung

Für die Bedienung von mechanischen und kontaktbehafteten Zylindern sowie berührungslosen, elektronischen SEA-Komponenten

### Beschreibung

Mit dem intelligenten Schlüssel können alle SEA-Produkte bedient werden. Er ist somit DAS universelle SEA-Medium und gewährt einen hohen Investitionsschutz. So ist zu jedem Zeitpunkt sichergestellt, dass das Produkt eingesetzt werden kann, welches die Anforderungen am Besten erfüllt, ohne die Benutzermedien austauschen zu müssen. Der Transponder (4kB) kann neben dem benötigten Zutrittssegment mit diversen weiteren Segmenten beschrieben werden. Es ist genügend Speicherplatz für die unterschiedlichsten Anforderungen vorhanden.

### Lieferumfang

- 1 Easy-Schlüssel SEA-3

### Bestelloptionen

Das Formular Mediensegmentierung muss ausgefüllt werden (siehe Broschürenende).

### Technologie



### Mögliche Eigenschaften



### Baugleiche Ausführungen

- 51.0U3.03.0W.02.0Y.ZZ - Legic Advant Dual (CTC) 4096

### Merkmale

- System: SEA-3
- Mediumtyp: Easy
- Philosophie: Standard
- Technologie / RFID Chip: Legic Advant Dual (CTC)
- Modulreihe: blutorange
- Färbung: Neusilber, blank
- Speichergrösse RFID (Byte): 4096
- Active Safety: ohne

