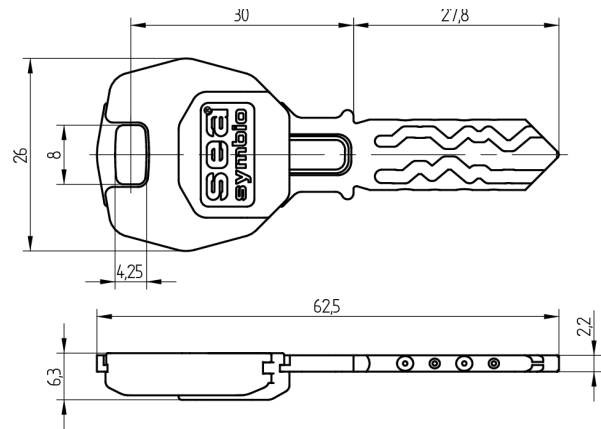
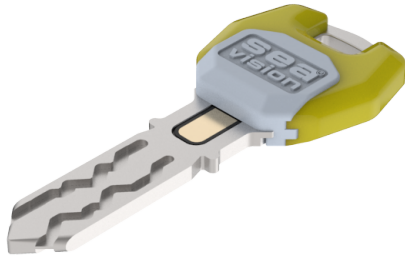


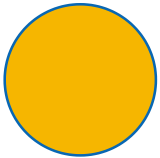
## Vision-Schlüssel SEA-2

11.002.13.00.00.07.27

SYMBIO, Focus, Legic MIM1024 Legic 1KByte, inkl. Segmentierung



Die Produkte können von den dargestellten Bildern abweichen



Modulreide  
rapsgelb



Färbung  
Neusilber, blank

### Verwendung

Nicht für Neuanlagen geeignet, nur für Nachbestellungen und Reparaturen. Zum Bedienen von mechanischen und kontaktbehafteten Zylindern sowie berührungslosen, elektronischen SEA Komponenten

### Beschreibung

Mit dem intelligenten Schlüssel können alle SEA-Produkte bedient werden. Auf dem One-Wire werden die Zutrittsrechte für die kontaktbehafteten Komponenten abgespeichert. Der Datenaustausch zwischen One-Wire und der Entscheidungselektronik ist enorm schnell. Dadurch ist das Überprüfen der elektronischen Rechte auf dem Schlüssel für den Benutzer kaum wahrnehmbar und der Zylinder kann nahezu gleich, wie ein rein mechanischer Zylinder, bedient werden. Auf dem Legic-Chip werden die Zutrittsrechte für die berührungslosen Komponenten hinterlegt.

### Lieferumfang

- 1 Vision-Symbio Schlüssel SEA-2

### Bestelloptionen

Das Formular Mediensegmentierung muss ausgefüllt werden (siehe Broschürenende).

### Technologie



### Mögliche Eigenschaften



### Merkmale

- System: SEA-2
- Mediumtyp: Vision
- Philosophie: Focus
- Technologie / RFID Chip: Legic Prime
- Modulreide: rapsgelb
- Färbung: Neusilber, blank
- Speichergrösse RFID (Byte): 1024
- Active Safety: ohne

