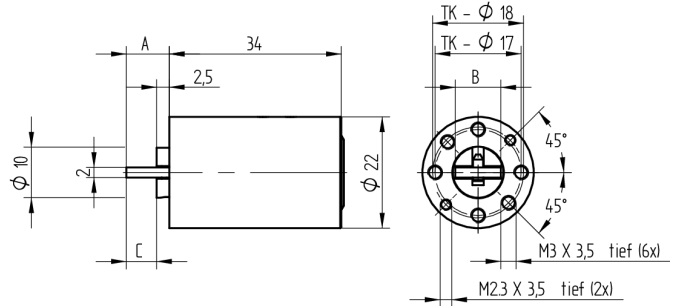


Cylindre interrupteur

07.105.AB.00.00.00.11

4x90°, AS Tige de jonction A=8.5mm x B=9mm avec Active Safety (AS)



Les produits peuvent différer des images présentées



Active Safety
avec



Couleur
chromé brillant

Utilisation

pour interrupteurs à clé électrique

Matériel livré

- 1 cylindre interrupteur
- 2 vis cylindre SN213307-M3x4

Propriétés possibles



De construction identique

- 07.105.01.00.XX.00.11 - 4x90°
- 07.105.02.00.XX.00.11 - 6x60°
- 07.105.03.00.XX.00.11 - 8x45°
- 07.105.04.00.XX.00.11 - 12x30°

Caractéristiques

- Diamètre (mm): 22
- Position de commutation: 4x90°
- Type de fixation: pour interrupteur à clé
- Élément de commutation: avec tige de jonction
- Longueur tige de jonction (mm): 8.5
- Largeur tige de jonction (mm): 9
- Longueur (mm): 34
- Active Safety: avec
- Anti-perforation: sans
- Couleur: chromé brillant
- Référence électricien: 1262GA (ex 1062GA)