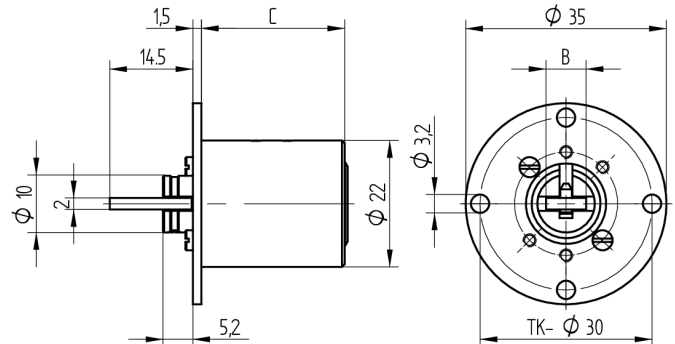


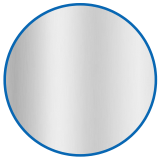
## Schalterzylinder

07.107.00.00.01.00.00

1x360°, mit Befestigungsplatte Triebarm A=14.5mm x B=9mm



Die Produkte können von den dargestellten Bildern abweichen



Farbe  
matt vernickelt

### Verwendung

für Elektro-Schlüsselschalter

### Lieferumfang

- 1 Schalterzylinder

### Mögliche Eigenschaften



### Baugleiche Ausführungen

- 07.107.01.WW.XX.00.00 - 2x90°R, mit Befestigungsplatte T09.841.001.62
- 07.107.02.WW.XX.00.00 - 4x90°, mit Befestigungsplatte T09.841.001.62
- 07.107.03.WW.XX.00.00 - 2x180°, mit Befestigungsplatte T09.841.001.62

### Merkmale

- Durchmesser (mm): 22
- Schalt Drehung: 1x360°
- Befestigungsart: für Elektro-Schlüsselschalter
- Schaltelement: mit Triebarm
- Triebarm länge (mm): 14.5
- Triebarm breite (mm): 9
- Zylinderlänge (mm): 25
- Active Safety: ohne
- Bohrschutz: ohne
- Farbe: matt vernickelt
- Elektriker Referenz: